



คำสั่งเทศบาลตำบลโนนสูง

ที่ ๔๖๓ / ๒๕๕๙

เรื่อง แต่งตั้งคณะกรรมการกำหนดราคากลาง

ตามที่สภาเทศบาลตำบลโนนสูงได้ พิจารณาอนุมัติการจ่ายเงินสะสมของเทศบาลตำบลโนนสูง ครั้งที่ ๑ ประจำปีงบประมาณ พ.ศ. ๒๕๕๙ ในคราวประชุมสภาเทศบาลตำบลโนนสูง สมัยสามัญสมัยที่ ๒ ครั้งที่ ๒ ประจำปี ๒๕๕๙ วันที่ ๓๐ พฤษภาคม ๒๕๕๙ และโครงการก่อสร้างที่จะดำเนินการในเทศบัญญัติงบประมาณรายจ่าย ประจำปีงบประมาณ พ.ศ. ๒๕๕๙ ซึ่งมีโครงการก่อสร้างดังต่อไปนี้

๑.โครงการวางท่อระบายน้ำ/บ่อบำบัดน้ำ และขยายผิวจราจรรางวัดต้น สายเริ่มจากมุมสามแยกข้างศูนย์เด็กเล็กโนนสูงวิทยา บ้านโนนสูงเหนือ หมู่ ๗ ไปทางบ้านนายวีระชัย อินเจริญ งบประมาณที่อนุมัติจำนวน ๕๐๐,๐๐๐ บาท

๒.โครงการวางท่อระบายน้ำ/พร้อมบ่อบำบัดน้ำ เริ่มจากทางหลวงชนบทสายกระบากดอนลำควน - ถึงบ้านนางกฤษณา ไชยนาค บ้านโนนสูงเหนือ หมู่ ๗ งบประมาณที่อนุมัติจำนวน ๒๕๕,๐๐๐ บาท

๓.โครงการวางท่อระบายน้ำ/บ่อบำบัดน้ำ สายเชื่อมต่อหลังโรงเรียนโนนสูงพิทยาคมลงหนองลุมพุก บ้านโนนสูงเหนือ หมู่ ๗ งบประมาณที่อนุมัติจำนวน ๓๓๙,๐๐๐ บาท นั้น

เพื่อให้เป็นไปตามมาตรา ๑๐๗/๗ แห่งพระราชบัญญัติประกอบรัฐธรรมนูญว่าด้วยการป้องกันและปราบปรามการทุจริต พ.ศ. ๒๕๔๒ และที่แก้ไขเพิ่มเติม กำหนดให้หน่วยงานของรัฐจัดทำข้อมูลรายละเอียดค่าใช้จ่ายเกี่ยวกับการ จัดซื้อจัดจ้าง ราคากลาง การคำนวณราคากลางไว้ในระบบข้อมูลอิเล็กทรอนิกส์ มติคณะรัฐมนตรี เรื่องการกำหนด ราคากลางงานก่อสร้างของทางราชการ เมื่อวันที่ ๑๓ มีนาคม ๒๕๕๕ กำหนดให้ส่วนราชการ องค์กรปกครอง- ส่วนท้องถิ่น รัฐวิสาหกิจ และหน่วยงานอื่นของรัฐถือปฏิบัติตั้งแต่วันที่ทำการแรกหลังวันที่ ๑๓ เมษายน ๒๕๕๕ และเมื่อวันที่ ๑๒ กุมภาพันธ์ ๒๕๕๖ คณะรัฐมนตรีได้มีมติเห็นชอบให้หน่วยงานของรัฐดำเนินการประกาศ รายละเอียดการคำนวณราคากลาง ตามแนวทางที่คณะกรรมการป้องกันและปราบปรามการทุจริตแห่งชาติกำหนด กรณีการเปิดเผยราคากลางงานก่อสร้างของทางราชการ และการเปิดเผยราคากลางของการจัดซื้อจัดจ้างประเภทอื่น ที่มีใช้งานก่อสร้าง เพื่อให้การกำหนดราคากลางโครงการดังกล่าว เป็นไปตามมติคณะรัฐมนตรี ระเบียบ หลักเกณฑ์ของกระทรวงการคลัง เช่น การจัดทำสูตรค่าเหมาแบบราคากลางตามที่สำนักงาน ป.ป.ช. กำหนด และแบบ ปร.๔ หรือ ปร.๕ หรือ ปร.๖ แล้วแต่กรณี จึงแต่งตั้งคณะกรรมการกำหนดราคากลางงานก่อสร้าง ดังนี้

- | | | |
|-------------------------|----------------------------|-------------------|
| ๑. นายวานิช ตาบุดดา | ตำแหน่ง ผู้อำนวยการกองช่าง | ประธานกรรมการ |
| ๒. นายวีระชัย พละสรรค | ตำแหน่ง หัวหน้าสำนักปลัด | กรรมการ |
| ๓. นายชินพรรดิ ภูลายยาว | ตำแหน่ง นิติกร | กรรมการ/เลขานุการ |
- โดยมีหน้าที่ ดังนี้

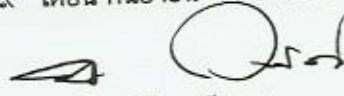
๑. กำหนดราคากลางและรายละเอียดการคำนวณราคากลางของงานที่จะดำเนินการก่อสร้าง แล้วนำเสนอผู้บริหารให้ความเห็นชอบก่อนการจัดซื้อจัดจ้างตามระเบียบที่สศจ.ของอปท.ต่อไป

๒. จัดเตรียม/เก็บรักษารายละเอียดการคำนวณราคากลางตาม BOQ หากมีผู้สนใจขอตรวจดูหรือขอถ่ายสำเนาเอกสารดังกล่าว จะต้องดำเนินการตามคำขอทันที โดยถือปฏิบัติพระราชบัญญัติข้อมูลข่าวสารของทางราชการ พ.ศ. ๒๕๔๐

๓. ในกรณีที่ราคาของผู้เสนอราคาแตกต่างจากราคากลาง ตั้งแต่ร้อยละ ๑๕ ขึ้นไป โดยใช้ราคาของผู้เสนอราคาตามที่ส่วนราชการเห็นสมควรจ้างเป็นฐานในการคำนวณ ให้คณะกรรมการกำหนดราคากลาง หรือผู้ที่เกี่ยวข้องแจ้งรายละเอียดการคำนวณราคากลางงานก่อสร้างนั้นให้สำนักงานตรวจเงินแผ่นดินทราบโดยเร็ว

ทั้งนี้ ตั้งแต่บัดนี้เป็นต้นไป

สั่ง ณ วันที่ ๙ เดือน กันยายน พ.ศ. ๒๕๕๙



(นายคณิต โยมศรีเคน)
นายกเทศมนตรีตำบลโนนสูง



บันทึกข้อความ

ส่วนราชการ กองช่าง งานก่อสร้างโครงสร้างพื้นฐาน

ที่ กส ๗๖๕๐๗/

วันที่ ๙ กันยายน ๒๕๕๙

เรื่อง แต่งตั้งคณะกรรมการกำหนดราคากลาง

เรียน นายกเทศมนตรีตำบลโนนสูง

เรื่องเดิม

ตามที่สภาเทศบาลตำบลโนนสูงได้ พิจารณาอนุมัติการจ่ายขาดเงินสะสมของเทศบาลตำบลโนนสูง ครั้งที่ ๑ ประจำปีงบประมาณ พ.ศ. ๒๕๕๙ ในคราวประชุมสภาเทศบาลตำบลโนนสูง สมัยสามัญ สมัยที่ ๒ ครั้งที่ ๒ ประจำปี ๒๕๕๙ วันที่ ๓๐ พฤษภาคม ๒๕๕๙ และโครงการก่อสร้างที่จะดำเนินการ ในเทศบาลบัญชีงบประมาณรายจ่าย ประจำปีงบประมาณ พ.ศ. ๒๕๕๙ ซึ่งมีโครงการก่อสร้าง ดังต่อไปนี้

๑. โครงการวางท่อระบายน้ำ/บ่อพักน้ำ และขยายผิวจราจรวางวิถึต้น สายเริ่มจากมุมสามแยก ข้างศูนย์เด็กเล็กโนนสูงวิทยา บ้านโนนสูงเหนือ หมู่ ๗ ไปทางบ้านนายวีระชัย อินเจริญ งบประมาณที่อนุมัติ จำนวน ๕๐๐,๐๐๐ บาท (งบจ่ายขาดเงินสะสม)

๒. โครงการวางท่อระบายน้ำ/พร้อมบ่อพักน้ำ เริ่มจากทางหลวงชนบทสายกระบกดอน ลำตวน - ถึงบ้านนางกฤษณา ไชยนาค บ้านโนนสูงเหนือ หมู่ ๗ งบประมาณที่อนุมัติจำนวน ๒๕๕,๐๐๐ บาท (งบจากเทศบาลบัญชีงบประมาณรายจ่าย ประจำปีงบประมาณ พ.ศ. ๒๕๕๙)

๓. โครงการวางท่อระบายน้ำ/บ่อพักน้ำ สายเชื่อมต่อหลังโรงเรียนโนนสูงพิทยาคมลงหนองลุมพุก บ้านโนนสูงเหนือ หมู่ ๗ งบประมาณที่อนุมัติจำนวน ๓๓๙,๐๐๐ บาท (งบจ่ายขาดเงินสะสม) นั้น

ข้อเท็จจริง

โครงการดังกล่าว เป็นโครงการที่เบิกจ่ายจากการขาดเงินสะสมของเทศบาลตำบลโนนสูง ครั้งที่ ๑ ประจำปีงบประมาณ พ.ศ. ๒๕๕๙ และเทศบาลบัญชีงบประมาณรายจ่าย ประจำปีงบประมาณ พ.ศ. ๒๕๕๙ ก่อนที่จะดำเนินการจัดจ้างจะต้องดำเนินการจัดทำราคากลางเพื่อให้เป็นไปตามมติคณะรัฐมนตรี หลักเกณฑ์ที่กระทรวงการคลังกำหนด หลักเกณฑ์ที่สำนักงาน ป.ป.ช.กำหนด และหนังสือสั่งการต่างๆที่เกี่ยวข้อง เพื่อให้ได้ราคาที่เป็นธรรมหรือราคาที่เป็นปัจจุบันมากที่สุด หรือราคาที่ทางราชการยอมรับได้และเกิดความเป็นธรรมกับผู้ว่าจ้างและผู้รับจ้าง

ระเบียบ/กฎหมาย

๑. หนังสือกระทรวงมหาดไทย ด่วนที่สุด ที่ มท ๐๓๓๓๔/ว ๖๕๓๗ ลงวันที่ ๑๒ พฤษภาคม ๒๕๕๑ เรื่อง มาตรการป้องกันหรือลดโอกาสในการสมยอมกันเสนอราคาเฉพาะกรณีการกำหนดราคากลางงานก่อสร้างของทางราชการ

๒. มติคณะรัฐมนตรี เมื่อวันที่ ๑๓ มีนาคม ๒๕๕๕ แจ้งตามหนังสือสำนักเลขาธิการคณะรัฐมนตรี ที่ นร ๐๕๐๖/๖๕๗๙ ลงวันที่ ๑๙ มีนาคม ๒๕๕๕

๓. หนังสือสำนักเลขาธิการคณะรัฐมนตรี ด่วนที่สุด ที่ นร ๐๕๐๕/ว ๒๘ ลงวันที่ ๑๙ กุมภาพันธ์ ๒๕๕๖ เรื่อง การปรับปรุงหลักเกณฑ์ แนวทาง และวิธีปฏิบัติในการเปิดเผยราคากลางของทางราชการ โดยในคราวประชุมคณะรัฐมนตรีเมื่อวันที่ ๑๒ กุมภาพันธ์ ๒๕๕๖ ให้หน่วยงานของรัฐดำเนินการ ประกาศ รายละเอียดการคำนวณราคากลางตามแนวทางที่คณะกรรมการ ป.ป.ช.กำหนด

/๔. หนังสือกระทรวงการคลัง ...

๔. หนังสือกระทรวงการคลัง ด่วนที่สุด ที่ กค ๐๔๒๑.๗/ว ๒๒ ลงวันที่ ๘ มีนาคม ๒๕๕๖ เรื่อง การปรับปรุงหลักเกณฑ์ แนวทาง และวิธีปฏิบัติในการเปิดเผยราคากลางของทางราชการ กรณีมีการเปิดเผย ราคากลางงานก่อสร้างของทางราชการ และการเปิดเผยราคากลางการจัดซื้อจัดจ้างประเภทอื่นที่มีใช้ งานก่อสร้าง ตามที่คณะรัฐมนตรีได้มีมติเห็นชอบตามที่กระทรวงการคลังเสนอ

๕. คู่มือแนวทางการเปิดเผยรายละเอียดค่าใช้จ่ายเกี่ยวกับการจัดซื้อจัดจ้างราคากลางและ การคำนวณราคากลาง สำนักงาน ป.ป.ช. ซึ่งตามมาตรา ๑๐๓/๗ แห่งพระราชบัญญัติประกอบรัฐธรรมนูญว่า ด้วยการ ป้องกันและปราบปรามการทุจริต พ.ศ. ๒๕๔๒ และที่แก้ไขเพิ่มเติม กำหนดให้หน่วยงานของรัฐจัดทำ ข้อมูล รายละเอียดค่าใช้จ่ายเกี่ยวกับการจัดซื้อจัดจ้าง ราคากลาง การคำนวณราคากลางไว้ในระบบข้อมูล อิเล็กทรอนิกส์ และให้บุคคลหรือนิติบุคคลที่เป็นคู่สัญญากับหน่วยงานของรัฐแสดงบัญชีรายการรับจ่ายของ โครงการต่อกรมสรรพากร

๖. หนังสือสำนักงานเลขาธิการคณะรัฐมนตรี ด่วนที่สุด ที่ นร ๐๕๐๕/ว ๑๒๙ ลงวันที่ ๙ สิงหาคม ๒๕๕๖ รายงานผลการดำเนินการจัดทำหลักเกณฑ์การคำนวณราคากลางปรับปรุงแนวทางการเปิดเผย ราคากลางตามมติคณะรัฐมนตรีเมื่อวันที่ ๑๒ กุมภาพันธ์ ๒๕๕๖ เพื่อให้เกิดความชัดเจนในการปฏิบัติงานโดย เพิ่มเติมแนวทางการเปิดเผยราคากลาง

๗. หนังสือกระทรวงมหาดไทย ด่วนที่สุด ที่ มท ๐๔๐๘๒/ว ๒๔๑ ลงวันที่ ๔ กุมภาพันธ์ ๒๕๕๘

๘. หนังสือกระทรวงมหาดไทย ด่วนที่สุด ที่ มท ๐๔๐๘๒/ว ๑๓๑ ลงวันที่ ๒๒ มกราคม ๒๕๕๘ เรื่อง แจ้ง หลักเกณฑ์และแนวทางปฏิบัติในการดำเนินการปรับลดค่างานก่อสร้างของหน่วยงานภาครัฐ อันเนื่องมาจาก การปรับโครงสร้างราคาน้ำมันดีเซล

๙. หนังสือกระทรวงการคลัง ด่วนที่สุด ที่ กค ๐๔๒๑.๕/ว ๓๙๙ ลงวันที่ ๑๕ ตุลาคม ๒๕๕๘ เรื่อง การปรับปรุงรายละเอียดประกอบการถอดแบบคำนวณราคากลางงานก่อสร้าง

๑๐. หนังสือสำนักเลขาธิการคณะรัฐมนตรี ที่ นร ๐๒๐๗/ว ๑๐๙ ลงวันที่ ๒๔ สิงหาคม ๒๕๓๒ หนังสือสำนักงบประมาณ ที่ กพส ๗/๒๕๓๒ ลงวันที่ ๔ สิงหาคม ๒๕๓๒ หนังสือสำนักเลขาธิการ คณะรัฐมนตรี ที่ นร ๐๒๐๕/ว ๗๐ ลงวันที่ ๑๐ เมษายน ๒๕๔๑ หนังสือสำนักเลขาธิการคณะรัฐมนตรี ด่วน ที่สุด ที่ นร ๐๒๐๕/ว ๑๑๙ ลงวันที่ ๑๕ มิถุนายน ๒๕๔๔ หนังสือสำนักงบประมาณ ที่ นร ๐๔๐๗/ว ๑๕๐ ลง วันที่ ๒๔ สิงหาคม ๒๕๔๔ หนังสือสำนักงบประมาณที่ นร ๐๔๐๗/ว ๒๔ ลงวันที่ ๒ พฤศจิกายน ๒๕๔๓

๑๑. ระเบียบกระทรวงมหาดไทยว่าด้วยการพัสดุของหน่วยการบริหารราชการส่วนท้องถิ่น พ.ศ. ๒๕๓๕ และที่แก้ไขเพิ่มเติมถึงฉบับปัจจุบัน ข้อ ๒๗ ข้อ ๒๘ และข้อ ๒๙ บังคับใช้โดยอนุโลมเกี่ยวกับการ แต่งตั้ง คณะกรรมการกำหนดราคากลาง

ข้อพิจารณา/ข้อเสนอ

เพื่อให้การดำเนินการเป็นไปตามมติคณะรัฐมนตรี ระเบียบ หนังสือสั่งการและหลักเกณฑ์ที่ กระทรวงการคลังกำหนด จึงเห็นควรแต่งตั้งคณะกรรมการกำหนดราคากลางงานก่อสร้าง ดังต่อไปนี้

๑. นายวานิช ตาบุตรดา	ตำแหน่ง ผู้อำนวยการกองช่าง	ประธานกรรมการ
๒. นายวีระชัย พละสรรค	ตำแหน่ง หัวหน้าสำนักปลัด	กรรมการ
๓. นายชินพรรดิ ภูลายยาว	ตำแหน่ง นิติกร	กรรมการ/เลขานุการ

จึงเรียนมาเพื่อทราบและพิจารณา หากเห็นชอบโปรดลงนามในคำสั่งฯ ที่เสนอมาพร้อมนี้

(นายวานิช ตาบุตรดา)
ผู้อำนวยการกองช่าง

/ความเห็นปลัด...

ความเห็นปลัดเทศบาล

เห็นควรอนุมัติ

(นางสาวประครอง สาระพั้ง)
ปลัดเทศบาลตำบลโนนสูง

ความเห็นรองนายกเทศมนตรี

เห็นควรอนุมัติ

(นายทิว นิตยาชิต)
รองนายกเทศมนตรีตำบลโนนสูง

ความเห็นนายกเทศมนตรี

อนุมัติ

(นายคณิต โยมศรีเคน)
นายกเทศมนตรีตำบลโนนสูง

สรุปผลการประมาณราคาค่าก่อสร้าง

เทศบาลตำบลโนนสูง
 งานทางและท่อเหลี่ยม
 เจ้าของโครงการ เทศบาลตำบลโนนสูง
 สถานที่ดำเนินการ เริ่มจากทางหลวงชนบทสายกระบกตอนลำตวน-ถึงบ้านนางกฤษณา ไชยนาค
 ฝ่ายออกแบบและประมาณราคา กองช่างเทศบาลตำบลโนนสูง
 ตามแบบ ทด.โนนสูง เลขที่ ๐๒ /๒๕๕๙
 ประมาณราคาคตามแบบ ปร.๔ จำนวน ๑ แผ่น เมื่อ กันยายน ๒๕๕๘

ลำดับที่	รายการ	ค่าวัสดุและค่าแรงงาน รวมเป็นเงิน (บาท)	FACTOR F	ค่าก่อสร้างทั้งหมด รวมเป็นเงิน (บาท)	หมายเหตุ
	ประเภทงานทางและท่อเหลี่ยม				
๑	งานวัสดุ/งานท่อ	๑๘๙,๒๙๑.๐๐	๑.๒๕๙๑	๒๓๖,๕๔๓.๓๙	
๒	ป้ายโครงการ	๓,๐๐๐.๐๐	๑.๐๐๐๐	๓,๐๐๐.๐๐	
	- ภาษีมูลค่าเพิ่ม (VAT) ๗ %				
สรุป	รวมราคาค่าดำเนินการทั้งสิ้น			๒๓๙,๕๔๓.๓๙	ปรับลดราคา
	คิดเป็นราคาค่าก่อสร้าง(พิเศษ)			๒๓๙,๕๔๐.๐๐	๓.๓๙ บาท
	ตัวอักษร	สองแสนสามหมื่นเก้าพันสี่ร้อยสี่สิบบาทถ้วน			

ขนาดหรือเนื้อที่อาคาร - ตร.ม.
 เฉลี่ยราคาประมาณ - บาท/ตร.ม.
 (.....) ประมาณการ
 (นายพิชัย ดลรัศมี)
 นายช่างโยธา
 (.....) ตรวจสอบ
 (นายวันชัย ตาบุตรดา)
 ผู้อำนวยการกองช่าง
 (.....) ตรวจสอบ
 (นางสาวประครอง สาระตั้ง)
 ปลัดเทศบาลตำบลโนนสูง
 (.....) อนุมัติ
 (นายคณิต โยมศรีเคน)
 นายกเทศมนตรีตำบลโนนสูง

คณะกรรมการกำหนดราคากลาง
 คณะกรรมการกำหนดราคากลางได้ตรวจสอบแล้ว
 เห็นชอบให้ประมาณราคานี้เป็นราคากลาง
 (ลงชื่อ) ประธานกรรมการ
 (นายวันชัย ตาบุตรดา)
 ผู้อำนวยการกองช่าง
 (ลงชื่อ) กรรมการ
 (นายวีระชัย พละสรุค)
 หัวหน้าสำนักปลัด
 (ลงชื่อ) กรรมการ
 (นายชัยพรดี ภูลายาย)
 ปลัด

(ลงชื่อ) ว่าจ้าง
 (นายคณิต โยมศรีเคน)
 (ลงชื่อ) ผู้รับจ้าง
 (นางสาวกัญญา ภากรณ์)
 (ลงชื่อ) พยาน
 (นางดิอนัดดา)
 (ลงชื่อ) พยาน
 (นางพิกานต์)

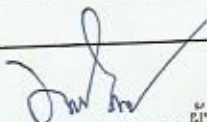


บัญชีรายละเอียดปริมาณงาน

การประมาณราคา งานวางท่อระบายน้ำพร้อมขยายผิวจราจรขอยร่วมใจพัฒนา
 โครงการ งานวางท่อระบายน้ำพร้อมขยายผิวจราจรขอยร่วมใจพัฒนา
 สถานที่ดำเนินการ บ้านโนนสูง หมู่ที่ ๗ ตำบลโนนสูง อำเภอขามเฒ่า จ.ส.จ.
 รายละเอียดโครงการ วางท่อระบายน้ำขนาด ๐.๓๐ เมตรพร้อมบ่อพักตามแบบแปลน/ขยายผิวจราจรทั้งสองฝั่ง

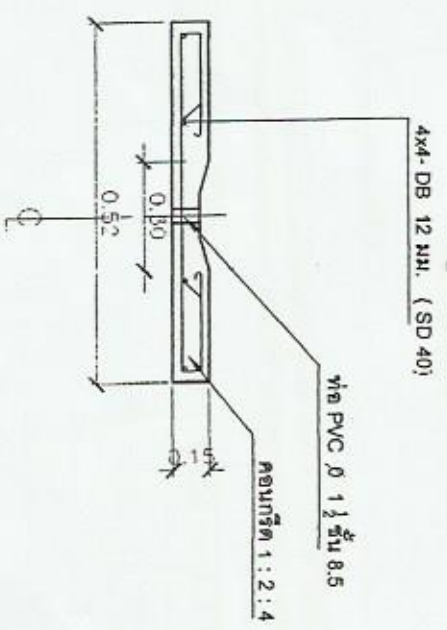
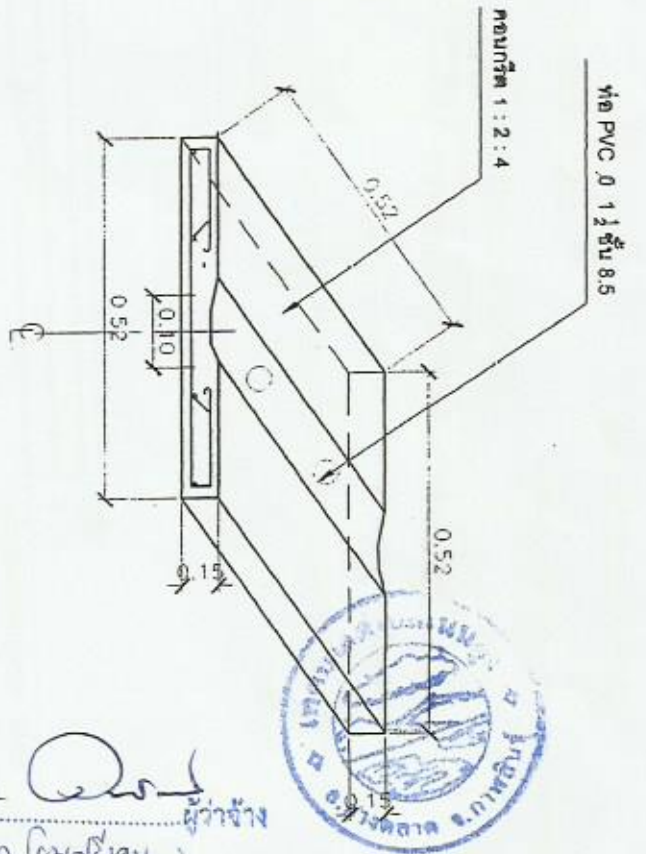
ประมาณการเมื่อวันที่ กันยายน ๒๕๕๘ ตามแบบ ทด.โนนสูง เลขที่ ๐๑/๒๕๕๘


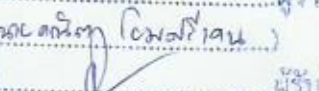
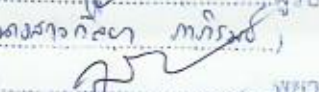
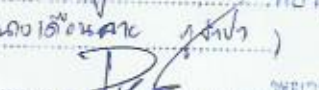
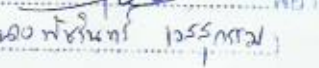
ลำดับที่	รายการ	จำนวน หน่วย	ค่าวัสดุ		ค่าแรงงาน		รวมเงิน (บาท)
			ต่อหน่วย	รวม	ต่อหน่วย	รวม	
1	งานขุดดินวางท่อ	27.00 ลบ.ม			99.00	2,673.00	2,673.00
2	งานทรายรองพื้นปรับระดับ	5.00 ลบ.ม	467.00	2,335.00	99.00	495.00	2,830.00
3	คอนกรีตหยาบรองพื้น	5.00 ลบ.ม	1,850.00	9,250.00	250.00	1,250.00	10,500.00
4	คอนกรีตโครงสร้าง(240กก/ตร.ชม.)	20.00 ลบ.ม	1,944.00	38,880.00	250.00	5,000.00	43,880.00
5	ท่อระบายน้ำคอนกรีตอัดแรงเสริมเหล็ก ขนาด 0.30 เมตร	214.00 ท่อน	262.00	56,068.00	80.00	17,120.00	73,188.00
6	ยาแนวหลังท่อ	214.00 ท่อน	30.00	6,420.00	15.00	3,210.00	9,630.00
7	เหล็กวายุเมสขนาด 4 มม. @ 0.20*0.20 ม.	113.00 ตร.ม.	25.00	2,825.00	5.00	565.00	3,390.00
8	งานบ่อพักขนาด 0.60*0.60*0.60 เมตร	24.00 บ่อ	1,500.00	36,000.00	300.00	7,200.00	43,200.00
9	งานดินถมด้านข้าง	ลบ.ม	120.00	-			-
รวมราคาค่าต้นทุนค่าวัสดุ 1-8							189,291.00

(ลงชื่อ)  ผู้ประมาณการ
 (นายพิชัย ดตริศรี)
 นายช่างโยธา ทด.โนนสูง

(ลงชื่อ)  ผู้ว่าจ้าง
 (นางเดกิติช ปิยะศรีวิเศษ)
 (ลงชื่อ)  ผู้รับจ้าง
 (นางสาวกสิลา มภิรมย์)
 (ลงชื่อ)  พยาน
 (นางปวีณา งามวิมล)
 (ลงชื่อ)  พยาน
 (นางพัชรินทร์ ใจศรีกรม)





(ลงชื่อ)  ผู้ว่าจ้าง
 (ลงชื่อ)  ผู้รับจ้าง
 (ลงชื่อ)  ทนาย
 (ลงชื่อ)  ทนาย
 (ลงชื่อ)  เรออพรัง

แปลนขยายภาพข้อพิงก์น้ำรางงัด

1 : 20



โครงการก่อสร้างของ ทด.ในบงสูง
 ประจำปีงบประมาณ 2559

โครงการ
 วางท่อระบายน้ำ ตร. พร้อมเบสที่กำกับและเสริม
 ซ้ำเดิมบริเวณ ศาลาพักร้อนท่าอากาศยาน
 บ้านดอนเมืองเหนือ กู้พื้นที่ 7

เขียนแบบ
 นายพิชัย ตระกูล
 นายช่างโยธา

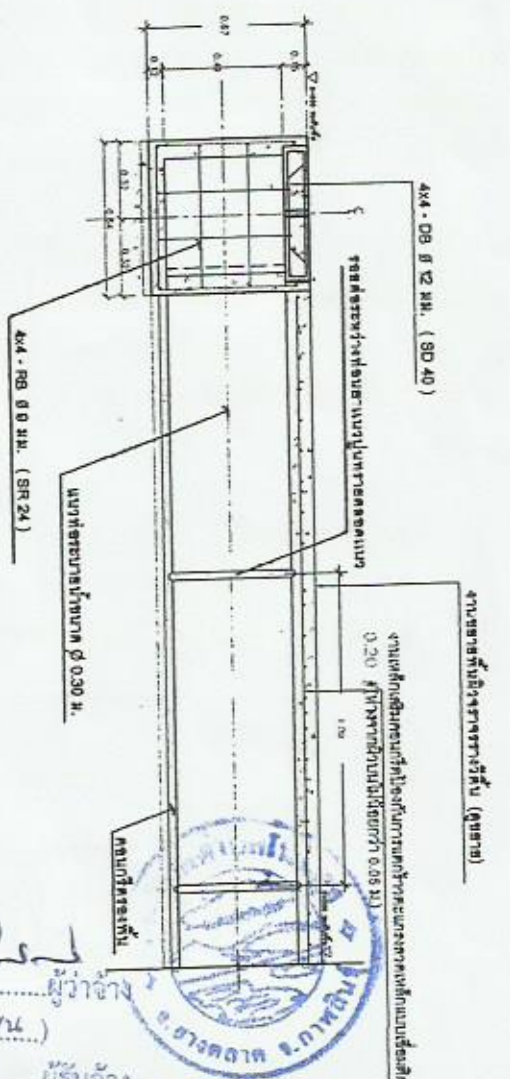
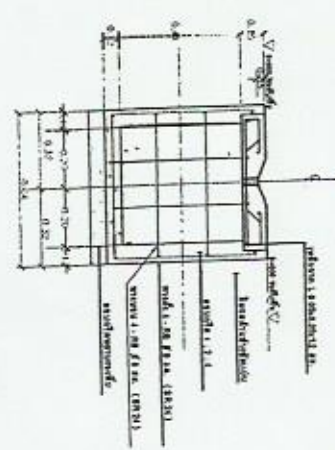
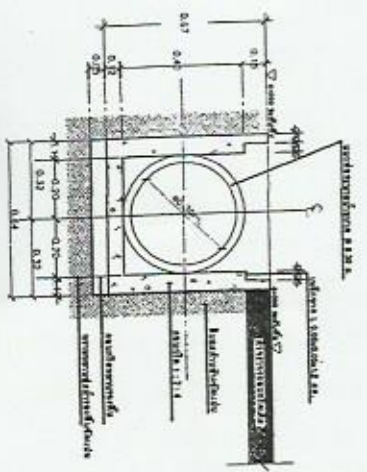
ตรวจสอบ
 นายวิชาญ ตานุดดา
 ผู้อำนวยการกองช่าง ทด.ในบงสูง

ตรวจสอบ
 นางสาวประภัสสร ชาระพงษ์
 ปลัด ทด.ในบงสูง

อนุมัติ
 นายอดิศักดิ์ โยงศิริคุณ
 นายกเทศมนตรีตำบลดอนเมือง

แปลนรูปตัดของท่อน้ำ 1 : 20

แบบเลขที่ 12559



แปลนรูปตัดบ่อพัก-การวางท่อ ① - ①
1 : 25

(ลงชื่อ)  ผู้ว่าจ้าง
(ทศศิริโก โยมนวิไลน)
(ลงชื่อ)  ผู้รับจ้าง
(เจษฎาภิกษา ทวีภักดิ์)
(ลงชื่อ)  พยาน
(เอกวิวัฒน์ ฐิตินันท์)
(ลงชื่อ)  พยาน
(เอกวิวัฒน์ ฐิตินันท์)



โครงการก่อสร้างของ ทศ โยมนวิไลน
ประจำปีงบประมาณ 2559

โครงการ
งานระบบบำบัดน้ำ คลอ. ทร้องบ่อพักบ้านระชาวัน
ขอตั้งงบประมาณ สานักงานก่อสร้างที่พัฒนา
บ้านโป่งสูงเหนือ หมู่ที่ 7

เรียบแบบ
นายชัชวาลย์ ตรีศรีณี
นายชัชวาลย์ ตรีศรีณี

ตรวจสอบ
นายชัชวาลย์ ตรีศรีณี
ผู้ดำเนินการก่อสร้างของ ทศ โยมนวิไลน

ตรวจสอบ
นางสาวประติมาพร สารพงษ์
ผู้จัด ทศ โยมนวิไลน

อนุมัติ
นายชัชวาลย์ ตรีศรีณี
นายกเทศมนตรีตำบลโป่งสูง

แปลนรูปตัดบ่อพักน้ำ 1 : 20

แบบเลขที่ 2559

บันทึกตกลงราคาจ้าง (โดยวิธีตกลงราคา)

เลขที่ ๒๔๒/๒๕๕๙

บันทึกตกลงฉบับนี้ทำขึ้น ณ สำนักงานเทศบาลตำบลโนนสูง ตำบลโนนสูง อำเภอเขาตลาด จังหวัดกาฬสินธุ์ เมื่อวันที่ ๑๙ เดือน กันยายน พ.ศ. ๒๕๕๙ ระหว่าง สำนักงานเทศบาลตำบลโนนสูง โดย นายคณิต โยมศรีเคน ตำแหน่ง นายกเทศมนตรีตำบลโนนสูง ซึ่งต่อไปในบันทึกตกลงนี้เรียกว่า "ผู้ว่าจ้าง" ฝ่ายหนึ่ง กับ ร้านภักดิ์วิสต์ก่อสร้าง โดย นางสาวกัลยา ภักดิ์วิสต์ มีสำนักงานใหญ่ เลขที่ ๑๑๘ หมู่ที่ ๘ ตำบลยางตลาด อำเภอเขาตลาด จังหวัดกาฬสินธุ์ ผู้มีอำนาจลงนามผูกพันบุคคลธรรมดา ตามใบทะเบียนพาณิชย์ จังหวัดกาฬสินธุ์ ทะเบียนเลขที่ ๑๔๖๙๙๐๐๐๒๐๔๒๖ คำขอเลขที่ ๔๖๑๑๔๕๗๐๐๐๐๐๖ ลงวันที่ ๘ เมษายน ๒๕๕๗ ซึ่งต่อไปในบันทึกตกลงนี้เรียกว่า "ผู้รับจ้าง" อีกฝ่ายหนึ่ง ทั้งสองฝ่ายได้ตกลงกันมีข้อความดังต่อไปนี้

ข้อ ๑ ข้อตกลงว่าจ้าง

ผู้ว่าจ้างตกลงจ้างและผู้รับจ้างตกลงรับจ้างทำงานวางท่อระบายน้ำพร้อมขยายผิวจราจรขอยร่วมใจพัฒนา เริ่มจากทางหลวงชนบทสายกระบกตอนลำตวน-ถึงบ้านนางกฤษณา ไขยนาค บ้านโนนสูงเหนือ หมู่ที่ ๗ รายละเอียดดังนี้ วางท่อระบายน้ำขนาด ๐.๓๐ เมตร พร้อมบ่อพักตามแบบแปลน/ขยายผิวจราจรทั้งสองฝั่ง ตำบลโนนสูง อำเภอเขาตลาด จังหวัดกาฬสินธุ์ (รายละเอียดปรากฏตามบัญชีรายการก่อสร้างและปริมาณงาน พร้อมป้ายโครงการ) ตามข้อกำหนดและเงื่อนไขแห่งสัญญาฯ รวมทั้งเอกสารแนบท้ายสัญญาผู้รับจ้างตกลงที่จะจัดหาแรงงานและวัสดุ เครื่องมือเครื่องใช้ ตลอดจนอุปกรณ์ต่าง ๆ ชนิดดี เพื่อใช้ในงานจ้างตามสัญญาฯ

ข้อ ๒ เอกสารอันเป็นส่วนหนึ่งของสัญญา

เอกสารแนบท้ายสัญญาดังต่อไปนี้ให้ถือเป็นส่วนหนึ่งของสัญญาฯ

๒.๑ ผนวก ๑ แบบแปลน	จำนวน	๒ หน้า
๒.๒ ผนวก ๒ ใบแจ้งปริมาณงานก่อสร้าง	จำนวน	๒ หน้า
๒.๓.....		

ความใดในเอกสารแนบท้ายสัญญาที่ขัดแย้งกับข้อความในสัญญาฯ ให้ใช้ข้อความในสัญญาฯ นี้บังคับและในกรณีที่เอกสารแนบท้ายสัญญาขัดแย้งกันเอง ผู้รับจ้างจะต้องปฏิบัติตามคำวินิจฉัยของผู้ว่าจ้าง

ข้อ ๓ หลักประกันการปฏิบัติตามสัญญา

ในขณะที่ทำสัญญาฯ ผู้รับจ้างได้นำหลักประกันเป็น ผู้รับจ้างได้นำหลักประกันเป็น เงินสด เป็นจำนวนเงิน ๑๑,๙๗๒ บาท (หนึ่งหมื่นหนึ่งพันเก้าร้อยเจ็ดสิบสองบาทถ้วน) ตามใบเสร็จรับเงินเล่มที่ ๐๐๙/๒๕๕๙ เลขที่ ๐๖ ลงวันที่ ๑๙ กันยายน ๒๕๕๙ มามอบให้แก่ผู้ว่าจ้างเพื่อเป็นหลักประกันการปฏิบัติตามสัญญาฯ

หลักประกันที่ผู้รับจ้างนำมามอบไว้ตามวรรคหนึ่ง ผู้ว่าจ้างจะคืนให้เมื่อผู้รับจ้างพ้นจากข้อผูกพันตามสัญญาฯ แล้ว

(ลงชื่อ).....ผู้ว่าจ้าง
(นายคณิต โยมศรีเคน)



(ลงชื่อ).....ผู้รับจ้าง
(นางสาวกัลยา ภักดิ์วิสต์)

(ลงชื่อ).....พยาน
(นางเดือนฉาย ภูจำปา)

(ลงชื่อ).....พยาน
(นางพัชรินทร์ เวสสุกรรม)

การจ้างและการจ่ายเงิน

(สัญญาเป็นราคาเหมารวม)

ผู้ว่าจ้างตกลงจ่ายและผู้รับจ้างตกลงรับจ้างจำนวนเงิน ๒๓๙,๔๔๐ บาท (สองแสนสามหมื่นเก้าพันสี่ร้อยสี่สิบบาทถ้วน) ซึ่งได้รวมภาษีมูลค่าเพิ่ม จำนวน - บาท ตลอดจนภาษีอากรอื่น ๆ และค่าใช้จ่ายทั้งปวงด้วยแล้ว โดยถือราคาเหมารวมเป็นเกณฑ์และกำหนดการจ่ายเงินเป็นงวด ๆ ดังนี้

- งวดที่ ๑ เป็นจำนวนเงิน..... บาท (.....) เมื่อผู้รับจ้างได้ให้แล้วเสร็จภายใน.....
- งวดที่ ๒ เป็นจำนวนเงินบาท (.....) เมื่อผู้รับจ้างได้ปฏิบัติงาน.....ให้แล้วเสร็จภายในวันที่.....
- งวดที่ ๓ เป็นจำนวนเงินบาท (.....) เมื่อผู้รับจ้างได้ปฏิบัติงาน.....ให้แล้วเสร็จภายใน.....
- งวดที่ ๔ เป็นจำนวนเงินบาท (.....) เมื่อผู้รับจ้างได้ปฏิบัติงาน.....ให้แล้วเสร็จภายใน.....

งวดเดียว เป็นจำนวนเงิน ๒๓๙,๔๔๐ บาท (สองแสนสามหมื่นเก้าพันสี่ร้อยสี่สิบบาทถ้วน) เมื่อผู้รับจ้างได้ปฏิบัติงานทั้งหมดให้แล้วเสร็จเรียบร้อยตามสัญญารวมทั้งทำสถานที่ก่อสร้างให้สะอาดเรียบร้อยตามที่กำหนดไว้ในข้อ ๑๘

ข้อ ๕ กำหนดเวลาแล้วเสร็จและสิทธิของผู้ว่าจ้างในการบอกเลิกสัญญา

ผู้รับจ้างต้องเริ่มทำงานที่รับจ้างภายในวันที่ ๑๙ เดือน กันยายน ๒๕๕๙ และจะต้องทำงานให้แล้วเสร็จสมบูรณ์ภายในวันที่ ๒ เดือน พฤศจิกายน พ.ศ. ๒๕๕๙ (๔๕ วัน) ถ้าผู้รับจ้างมิได้ลงมือทำงานภายในกำหนดเวลา หรือไม่สามารทำงานให้แล้วเสร็จตามกำหนดเวลา หรือมีเหตุให้เชื่อได้ว่าผู้รับจ้างไม่สามารถทำงานให้แล้วเสร็จภายในกำหนดเวลา หรือจะแล้วเสร็จล่าช้าเกินกว่ากำหนดเวลา หรือผู้รับจ้างทำผิดสัญญาข้อใดข้อหนึ่งหรือตกเป็นผู้ล้มละลายหรือเพิกเฉยไม่ปฏิบัติตามคำสั่งของคณะกรรมการตรวจการจ้าง หรือผู้ควบคุมงาน หรือบริษัทที่ปรึกษาซึ่งได้รับมอบอำนาจจากผู้ว่าจ้าง ผู้ว่าจ้างมีสิทธิที่จะบอกเลิกสัญญานี้ได้ และมีสิทธิจ้างผู้รับจ้างรายใหม่เข้าทำงานของผู้รับจ้างให้ลุ่สว่างไปได้ด้วย

การที่ผู้ว่าจ้างไม่ใช้สิทธิเลิกสัญญาดังกล่าวข้างต้น ไม่เป็นเหตุให้ผู้รับจ้างพ้นจากความรับผิดชอบตามสัญญา

(ลงชื่อ).....ผู้ว่าจ้าง
(นายคณิต โยมศรีเคน)



(ลงชื่อ).....ผู้รับจ้าง
(นางสาวกัลยา ภาภิรมย์)

(ลงชื่อ).....พยาน
(นางเดือนฉาย ภูจำปา)

(ลงชื่อ).....พยาน
(นางพัชรินทร์ เวสสุกรรม)

ความรับผิดชอบในการชำระค่าจ้าง

เมื่องานแล้วเสร็จสมบูรณ์ และผู้ว่าจ้างได้รับมอบงานจากผู้รับจ้าง หรือจากผู้รับจ้างรายใหม่ในกรณีที่มีการ
เดือน นับถัดจากวันที่ได้รับมอบงานดังกล่าวซึ่งความชำรุดบกพร่อง หรือเสียหายเกิดขึ้นจากงานจ้างนี้ ภายในกำหนด ๒ ปี -
รับจ้างอันเกิดจากการใช้วัสดุที่ไม่ถูกต้อง หรือทำให้ไม่เรียบร้อย หรือทำไม่ถูกต้องตามมาตรฐานแห่งหลักวิชา
ผู้รับจ้างจะต้องรีบทำการแก้ไขให้เป็นที่เรียบร้อยโดยไม่ชักช้า โดยผู้ว่าจ้างไม่ต้องออกเงินใด ๆ ในการนี้ทั้งสิ้น หากผู้
รับจ้างบิดพลิ้วไม่กระทำการดังกล่าวภายในกำหนด ๑๕ วัน นับแต่วันที่ได้รับแจ้งเป็นหนังสือจากผู้ว่าจ้างหรือไม่
ทำการแก้ไขให้ถูกต้องเรียบร้อยภายในเวลาที่ผู้ว่าจ้างกำหนดให้ผู้ว่าจ้างมีสิทธิที่จะทำการนั้นเองหรือจ้างผู้อื่นให้
ทำงานนั้นโดยผู้รับจ้างต้องเป็นผู้ออกค่าใช้จ่าย

ข้อ ๗ การจ้างช่วง

ผู้รับจ้างจะต้องไม่เอางานทั้งหมดหรือบางส่วนแห่งสัญญาไปจ้างช่วงอีกต่อหนึ่งโดยไม่ได้รับความยินยอม
เป็นหนังสือจากผู้ว่าจ้างก่อน ทั้งนี้ นอกจากในกรณีที่สัญญานี้จะระบุไว้เป็นอย่างอื่น ความยินยอมดังกล่าวนี้
ไม่เป็นเหตุให้ผู้รับจ้างหลุดพ้นจากความรับผิดชอบหรือพันธหน้าที่ตามสัญญา และผู้รับจ้างจะยังคงต้องรับผิดชอบใน
ความผิดและความประมาทเลินเล่อของผู้รับจ้างช่วงหรือของตัวแทนหรือลูกจ้างของผู้รับจ้างช่วงนั้นทุกประการ

ข้อ ๘ การควบคุมงานของผู้รับจ้าง

ผู้รับจ้างจะต้องควบคุมงานที่รับจ้างอย่างเอาใจใส่ด้วยประสิทธิภาพและความชำนาญและในระหว่าง
ทำงานที่รับจ้างจะต้องจัดให้มีผู้แทนซึ่งทำงานเต็มเวลาเป็นผู้ควบคุมงาน ผู้ควบคุมงานดังกล่าวจะต้องเป็นผู้แทน
ได้รับมอบอำนาจจากผู้รับจ้าง คำสั่งหรือคำแนะนำต่าง ๆ ที่ได้แจ้งแก่ผู้แทนผู้ได้รับมอบอำนาจนั้นให้ถือว่าเป็น
เห็นชอบจากผู้ว่าจ้าง การแต่งตั้งผู้ควบคุมงานนั้นจะต้องทำเป็นหนังสือและต้องได้รับความ
เห็นชอบจากผู้ว่าจ้าง การเปลี่ยนตัวหรือแต่งตั้งผู้ควบคุมงานใหม่จะทำได้หากไม่ได้รับความเห็นชอบจากผู้ว่าจ้าง
ก่อน

ผู้ว่าจ้างมีสิทธิที่จะขอให้เปลี่ยนตัวผู้แทนได้รับมอบอำนาจนั้น โดยแจ้งเป็นหนังสือไปยังผู้รับจ้าง และผู้รับ
จ้างจะต้องทำการเปลี่ยนตัวโดยพลัน โดยไม่คิดราคาเพิ่มหรืออ้างเป็นเหตุเพื่อขยายอายุสัญญาอันเนื่องมาจากเหตุนี้

ข้อ ๙ ความรับผิดชอบของผู้รับจ้าง

ผู้รับจ้างจะต้องรับผิดชอบต่ออุบัติเหตุ ความเสียหาย หรือภัยอันตรายใด ๆ อันเกิดจากการปฏิบัติงานของผู้
รับจ้าง และจะต้องรับผิดชอบต่อความเสียหายจากการกระทำของลูกจ้างของผู้รับจ้าง

(ลงชื่อ) 
(นายคณิต โยมศรีเคน) ผู้ว่าจ้าง



(ลงชื่อ) 
(นางสาวกัลยา ภาภิรัมย์) ผู้รับจ้าง

(ลงชื่อ) 
(นางเดือนฉาย กุจำปา) พยาน

(ลงชื่อ) 
(นางพัชรินทร์ เวสสุกรรณ) พยาน

๑ อันเกิดแก่งานที่ผู้รับจ้างได้ทำขึ้น แม้จะเกิดขึ้นเพราะเหตุสุดวิสัย นอกจากกรณีอันเกิดจาก
ผู้ว่าจ้าง ผู้รับจ้างจะต้องรับผิดชอบโดยซ่อมแซมให้คืนดีหรือเปลี่ยนให้ใหม่โดยค่าใช้จ่ายของผู้รับจ้างเอง
ผู้รับจ้างดังกล่าวในข้อนี้จะสิ้นสุดลงเมื่อผู้ว่าจ้างได้รับมอบงานครั้งสุดท้าย ซึ่งหลังจากนั้นผู้รับจ้างคง
ต้องรับผิดชอบเพียงในกรณีชำรุดบกพร่อง หรือความเสียหายดังกล่าวในข้อ ๖ เท่านั้น

ข้อ ๑๐ การจ่ายเงินแก่ลูกจ้าง

ผู้รับจ้างจะต้องจ่ายเงินแก่ลูกจ้างที่ผู้รับจ้างมาในอัตรา และตามกำหนดเวลาที่ผู้รับจ้างได้ตกลงหรือทำ
สัญญาไว้ต่อลูกจ้างดังกล่าวถ้าผู้รับจ้างไม่จ่ายเงินค่าจ้างหรือค่าทดแทนอื่นใดแก่ลูกจ้างดังกล่าวในวรรคแรก ผู้ว่าจ้าง
มีสิทธิที่จะเอาเงินค่าจ้างที่จะต้องจ่ายแก่ผู้รับจ้างมาจ่ายให้แก่ลูกจ้างของผู้รับจ้างดังกล่าวและให้ถือว่าผู้ว่าจ้างได้
จ่ายเงินจำนวนนั้น เป็นค่าจ้างให้แก่ผู้รับจ้างตามสัญญาแล้วผู้รับจ้างจะต้องจัดให้มีประกันภัยสำหรับลูกจ้างทุกคนที่
จ้างมาทำงานโดยให้ครอบคลุมถึงความรับผิดชอบทั้งปวงของผู้รับจ้างรวมทั้งผู้รับจ้างช่วงอันหากจะพึงมีในกรณีความ
เสียหายที่คิดค่าสินไหมทดแทนได้ตามกฎหมายซึ่งเกิดจากอุบัติเหตุหรือภัยอันตรายใด ๆ ต่อลูกจ้างหรือบุคคลอื่นที่
ผู้รับจ้างหรือผู้รับจ้างช่วงจ้างมาทำงาน ผู้รับจ้างจะต้องส่งมอบกรมธรรม์ประกันภัยดังกล่าวพร้อมทั้งหลักฐานการ
ชำระเบี้ยประกันให้แก่ผู้ว่าจ้าง เมื่อผู้ว่าจ้างเรียกร้อง

ข้อ ๑๑ การตรวจงานจ้าง

ถ้าผู้จ้างแต่งตั้งกรรมการตรวจการจ้าง ผู้ควบคุมงานหรือบริษัทที่ปรึกษาเพื่อควบคุมการทำงานของผู้
รับจ้าง กรรมการตรวจการจ้างหรือผู้ควบคุมงานหรือบริษัทที่ปรึกษานั้น มีอำนาจเข้าไปตรวจการงานในโรงงาน
และสถานที่ที่กำลังก่อสร้างได้ตลอดเวลาและผู้รับจ้างจะต้องอำนวยความสะดวกและให้ความช่วยเหลือในการนั้นตาม
สมควรการที่มีกรรมการตรวจการจ้าง ผู้ควบคุมงานหรือบริษัทที่ปรึกษาทำให้ผู้รับจ้างพ้นความรับผิดชอบตาม
สัญญานี้ข้อหนึ่งข้อใดไม่

ข้อ ๑๒ แบบรูปและรายการรายละเอียดตลาดเคลื่อน

ผู้รับจ้างจะต้องรับรองว่าได้ตรวจสอบและทำความเข้าใจในแบบรูปรายการละเอียดโดยถี่ถ้วนแล้วหาก
ปรากฏว่าแบบรูปและรายการละเอียดนั้นผิดพลาดหรือคลาดเคลื่อนไปจากหลักการทางวิศวกรรมหรือทางเทคนิคผู้
รับจ้างตกลงที่จะปฏิบัติตามคำวินิจฉัยของกรรมการตรวจการจ้างหรือผู้ควบคุมงานหรือบริษัทที่ปรึกษาที่ผู้ว่าจ้าง
แต่งตั้งเพื่อให้งานแล้วเสร็จบริบูรณ์โดยจะคิดค่าใช้จ่ายใด ๆ เพิ่มขึ้นจากผู้ว่าจ้างไม่ได้

(ลงชื่อ).....ผู้ว่าจ้าง
(นายคณิต โยมศรีเคน)



(ลงชื่อ).....ผู้รับจ้าง
(นางสาวกัลยา ภาภิรมย์)

(ลงชื่อ).....พยาน
(นางเดือนฉาย ภูจำปา)

(ลงชื่อ).....พยาน
(นางพัชรินทร์ เวสสุกรรม)

การควบคุมงานโดยผู้ว่าจ้าง

ผู้รับจ้างตกลงว่า กรรมการตรวจการจ้าง ผู้ควบคุมงานหรือบริษัทที่ปรึกษาที่ผู้ว่าจ้างแต่งตั้งมีอำนาจที่จะตรวจสอบและควบคุมงานเพื่อให้เป็นไปตามเอกสารสัญญาและมีอำนาจที่จะสั่งให้แก้ไข เปลี่ยนแปลงเพิ่มเติม หรือตัดทอนซึ่งงานตามสัญญานี้ หากผู้รับจ้างขัดขืนไม่ปฏิบัติตาม กรรมการตรวจการจ้างผู้ควบคุมงาน หรือบริษัทที่ปรึกษามีอำนาจที่จะสั่งให้หยุดกิจการนั้นชั่วคราวได้ ความล่าช้าในกรณีเช่นนี้ผู้รับจ้างจะถือเป็นเหตุขอขยายวันทำการออกไปไม่ได้

ข้อ ๑๔ งานพิเศษและการแก้ไขงาน

ผู้ว่าจ้างมีสิทธิที่จะสั่งให้ผู้รับจ้างทำงานพิเศษซึ่งไม่ได้แสดงไว้ หรือรวมอยู่ในเอกสารสัญญาหากงานพิเศษนั้น ๆ อยู่ในขอบข่ายทั่วไปแห่งวัตถุประสงค์ของสัญญานี้ นอกจากนี้ผู้ว่าจ้างยังมีสิทธิสั่งให้เปลี่ยนแปลงหรือแก้ไขแบบรูป และข้อกำหนดต่าง ๆ ในเอกสารสัญญานี้ด้วย โดยไม่ทำให้สัญญาเป็นโมฆะแต่อย่างใด อัตราค่าจ้างหรือราคาที่กำหนดไว้ในสัญญานี้ให้กำหนดใช้สำหรับงานพิเศษหรืองานที่เพิ่มเติมขึ้นหรือตัดทอนลงทั้งปวงตามคำสั่งของผู้ว่าจ้าง หากในสัญญาไม่ได้กำหนดไว้ถึงอัตราค่าจ้าง หรือราคาใด ๆ ที่จะนำมาใช้สำหรับงานพิเศษหรืองานที่เพิ่มขึ้นดังกล่าว ผู้ว่าจ้างและผู้รับจ้างจะได้ตกลงกันที่จะกำหนดอัตราหรือราคารวมทั้งการขยายระยะเวลา(ถ้ามี) กันใหม่เพื่อความเหมาะสมในกรณีที่ตกลงกันไม่ได้ ผู้ว่าจ้างจะกำหนดอัตราจ้างหรือราคาตายตัวตามแต่ผู้ว่าจ้างจะเห็นว่าเหมาะสมและถูกต้อง ซึ่งผู้รับจ้างจะต้องปฏิบัติงานตามคำสั่งของผู้ว่าจ้างแต่อาจสงวนสิทธิที่จะดำเนินการตามข้อ ๑๔ ต่อไปได้

ข้อ ๑๕ ค่าปรับ

หากผู้รับจ้างไม่สามารถทำงานให้แล้วเสร็จตามเวลาที่กำหนดไว้ในสัญญาและผู้ว่าจ้างยังมีได้บอกเลิกสัญญา ผู้รับจ้างจะต้องชำระค่าปรับให้แก่ผู้ว่าจ้างเป็นจำนวนเงินวันละ ๒๔๐ บาท (สองร้อยสี่สิบบาทถ้วน) และจะต้องชำระค่าใช้จ่ายในการควบคุมงานในเมื่อผู้ว่าจ้างต้องจ้างผู้ควบคุมงานอีกต่อหนึ่งเป็นจำนวนเงินวันละ ๒๐๐ บาท นับถัดจากวันที่กำหนดแล้วเสร็จตามสัญญาหรือวันที่ผู้ว่าจ้างได้ขยายให้จนถึงวันที่ทำงานแล้วเสร็จจริง นอกจากนี้ผู้รับจ้างยอมให้ผู้ว่าจ้างเรียกค่าเสียหายอันเกิดขึ้นจากการที่ผู้รับจ้างทำงานล่าช้าเฉพาะส่วนที่เกินกว่าจำนวนค่าปรับและค่าใช้จ่ายดังกล่าวได้อีกด้วย

ในระหว่างที่ผู้ว่าจ้างยังมีได้บอกเลิกสัญญานั้น หากผู้ว่าจ้างเห็นว่าผู้รับจ้างจะไม่สามารถปฏิบัติตามสัญญาต่อไปได้ ผู้ว่าจ้างจะใช้สิทธิบอกเลิกสัญญาและใช้สิทธิตามข้อ ๑๖ ก็ได้ และถ้าผู้ว่าจ้างได้แจ้งข้อเรียกร้องไปยังผู้รับจ้างเมื่อครบกำหนดแล้วเสร็จของงานขอให้ชำระค่าปรับแล้ว ผู้ว่าจ้างมีสิทธิที่จะปรับผู้รับจ้างจนถึงวันบอกเลิกสัญญาได้อีกด้วย

(ลงชื่อ).....ผู้ว่าจ้าง

(นายคณิต โยมศรีเคน)



(ลงชื่อ).....ผู้รับจ้าง

(นางสาวกัลยา ภาภิรมย์)

(ลงชื่อ).....พยาน

(นางเดือนฉาย ภูจำปา)

(ลงชื่อ).....พยาน

(นางพัชรินทร์ เวสสุกรรม)

ผู้ว่าจ้างบอกเลิกสัญญา ผู้ว่าจ้างอาจทำงานนั้นเองหรือว่าจ้างผู้อื่นให้ทำงานนั้นต่อจนแล้วเสร็จได้ ผู้รับจ้างทำงานนั้นต่อมีสิทธิใช้เครื่องใช้ในการก่อสร้างสิ่งที่ก่อสร้างขึ้นชั่วคราวสำหรับงานก่อสร้างและ วัสดุ ๑ ซึ่งเห็นว่าจะต้องสงวนเอาไว้เพื่อการปฏิบัติงานตามสัญญาตามที่เห็นสมควรในกรณีดังกล่าว ผู้ว่าจ้างมีสิทธิริบหลักประกันการปฏิบัติตามสัญญาทั้งหมดหรือบางส่วนตามแต่จะเห็นสมควร นอกจากนั้นผู้รับจ้าง จะต้องรับผิดชอบในค่าเสียหายซึ่งเป็นจำนวนเกินกว่าหลักประกันการปฏิบัติงาน และค่าเสียหายต่าง ๆ ที่เกิดขึ้น รวมทั้งค่าใช้จ่ายที่เพิ่มขึ้นในการทำงานนั้น ต่อให้แล้วเสร็จตามสัญญาและค่าใช้จ่ายในการควบคุมงานเพิ่ม(ถ้ามี) ซึ่งผู้ว่าจ้างจะหักเอาจากเงินประกันผลงานหรือจำนวนเงินใด ๆ ที่จะจ่ายให้แก่ผู้รับจ้างก็ได้

ข้อ ๑๗ การกำหนดค่าเสียหาย

ค่าปรับหรือค่าเสียหายซึ่งเกิดขึ้นจากผู้รับจ้างตามสัญญานี้ ผู้ว่าจ้างมีสิทธิที่จะหักเอาจากจำนวนเงินค่าจ้าง ที่ค้างจ่ายหรือจากเงินประกันผลงานของผู้รับจ้างหรือบังคับจากหลักประกันการปฏิบัติตามสัญญาก็ได้ หากมีเงินค่าจ้างตามสัญญาที่หักไว้จ่ายเป็นค่าปรับ และค่าเสียหายแล้วยังเหลืออยู่อีกเท่าใด ผู้ว่าจ้างจะคืนให้แก่ผู้รับจ้างทั้งหมด

ข้อ ๑๘ การทำบริเวณก่อสร้างให้เรียบร้อย

ผู้รับจ้างจะต้องรักษาบริเวณสถานที่ปฏิบัติงานตามสัญญานี้ รวมทั้งโรงงานหรือสิ่งอำนวยความสะดวกใน การทำงานของผู้รับจ้าง ลูกจ้าง ตัวแทน หรือของผู้รับจ้างช่วง ในอยู่ในความสะอาด ปลอดภัยและมี ประสิทธิภาพในการใช้งานตลอดระยะเวลาการจ้างและเมื่อทำงานเสร็จสิ้นแล้วจะต้องขนย้ายบรรดาเครื่องใช้ในการ ทำงานจ้างรวมทั้งวัสดุขยะมูลฝอยและสิ่งก่อสร้างชั่วคราวต่าง ๆ (ถ้ามี) ทั้งจะต้องกลบเกลี่ยพื้นดินให้เรียบร้อย เพื่อให้บริเวณทั้งหมดอยู่ในสภาพที่สะอาด และใช้งานได้ทันที

ข้อ ๑๙ กรณีพิพาทและอนุญาโตตุลาการ

๑๙.๑ ในกรณีที่มีข้อโต้แย้งเกิดขึ้นระหว่างคู่สัญญาเกี่ยวกับข้อกำหนดแห่งสัญญานี้หรือ เกี่ยวกับการปฏิบัติสัญญานี้ และคู่สัญญาไม่สามารถตกลงกันได้ ให้เสนอข้อโต้แย้งหรือข้อพิพาทนั้นต่อ อนุญาโตตุลาการเพื่อพิจารณาชี้ขาด

๑๙.๒ เว้นแต่คู่สัญญาทั้งสองฝ่ายจะเห็นพ้องกันให้อนุญาโตตุลาการคนเดียวเป็นผู้ชี้ขาดการระงับข้อพิพาท ให้กระทำโดยอนุญาโตตุลาการ ๒ คน โดยคู่สัญญาฝ่ายหนึ่งจะทำหนังสือแสดงเจตนาจะให้มีอนุญาโตตุลาการ ระงับข้อพิพาทและระบุชื่ออนุญาโตตุลาการคนที่ตนแต่งตั้งส่งไปยังคู่สัญญาอีกฝ่ายหนึ่ง จากนั้นภายในระยะเวลา ๓๐ วัน นับถัดจากวันที่ได้รับแจ้งดังกล่าว คู่สัญญาฝ่ายที่ได้รับแจ้งจะต้องแต่งตั้งอนุญาโตตุลาการคนที่สอง ถ้า อนุญาโตตุลาการทั้งสองคนดังกล่าวไม่สามารถประนีประนอมระงับข้อพิพาทนั้นได้ ให้อนุญาโตตุลาการทั้งสองคน ร่วมกันแต่งตั้งอนุญาโตตุลาการผู้ชี้ขาดภายในกำหนดเวลา

(ลงชื่อ).....ผู้ว่าจ้าง
(นายคณิต โยมศรีเคน)



(ลงชื่อ).....ผู้รับจ้าง
(นางสาวกัลยา ภาภิรมย์)

(ลงชื่อ).....พยาน
(นางเดือนฉาย ภูจำปา)

(ลงชื่อ).....พยาน
(นางพัชรินทร์ เวสสุกรม)

๑๙.๓ ในกรณีที่คู่สัญญาฝ่ายใดฝ่ายหนึ่ง ไม่แต่งตั้งอนุญาโตตุลาการฝ่ายตนหรือในกรณีที่อนุญาโตตุลาการทั้งสองคนไม่สามารถตกลงกันแต่งตั้งอนุญาโตตุลาการผู้ชี้ขาดได้ คู่สัญญาแต่ละฝ่ายต่างมีสิทธิร้องขอต่อศาลแพ่งเพื่อแต่งตั้งอนุญาโตตุลาการหรืออนุญาโตตุลาการผู้ชี้ขาดได้แล้วแต่กรณี

๑๙.๔ คำชี้ขาดของอนุญาโตตุลาการหรือของอนุญาโตตุลาการผู้ชี้ขาด แล้วแต่กรณี ให้ถือเป็นเด็ดขาดและถึงที่สุดผูกพันคู่สัญญา

๑๙.๕ คู่สัญญาแต่ละฝ่ายเป็นผู้รับภาระค่าธรรมเนียมอนุญาโตตุลาการ ฝ่ายตนและออกค่าใช้จ่ายอื่น ๆ ในการดำเนินกระบวนการพิจารณาฝ่ายละครั้ง ในกรณีที่มีการแต่งตั้งอนุญาโตตุลาการคนเดียวหรือมีการแต่งตั้งอนุญาโตตุลาการผู้ชี้ขาด ให้อนุญาโตตุลาการหรืออนุญาโตตุลาการผู้ชี้ขาดเป็นผู้กำหนดภาระค่าธรรมเนียมอนุญาโตตุลาการคนเดียวหรือภาระค่าธรรมเนียมอนุญาโตตุลาการผู้ชี้ขาดคนเดียว แล้วแต่กรณี ๓๐ วัน นับจากวันที่ไม่สามารถตกลงกัน ผู้ชี้ขาดดังกล่าวจะพิจารณาระงับข้อพิพาทต่อไปกระบวนการพิจารณาของอนุญาโตตุลาการให้ถือตามข้อบังคับอนุญาโตตุลาการของสถาบันอนุญาโตตุลาการกระทรวงยุติธรรมโดยอนุโลมหรือตามข้อบังคับอื่นที่คู่สัญญาทั้งสองฝ่ายเห็นชอบและให้กระทำในกรุงเทพมหานคร โดยใช้ภาษาไทยหรือภาษาอังกฤษเป็นภาษาในการดำเนินกระบวนการพิจารณา

ข้อ ๒๐ การขยายเวลาปฏิบัติงานตามสัญญา

ในกรณีที่มีเหตุสุดวิสัย หรือเหตุใด ๆ อันเนื่องมาจากความผิดหรือความบกพร่องของฝ่ายผู้ว่าจ้าง หรือเหตุการณ์อันหนึ่งอันใดที่ผู้รับจ้างไม่ต้องรับผิดชอบตามกฎหมาย ทำให้ผู้รับจ้างไม่สามารถทำงานให้แล้วเสร็จตามเงื่อนไขและกำหนดเวลาแห่งสัญญานี้ได้ผู้รับจ้างจะต้องแจ้งเหตุหรือเหตุการณ์ดังกล่าวพร้อมหลักฐานเป็นหนังสือให้ผู้ว่าจ้างทราบ เพื่อขอขยายเวลาทำงานออกไปภายใน ๑๕ วัน นับถัดจากวันที่เหตุอันนั้นสิ้นสุดลง ถ้าผู้รับจ้างไม่ปฏิบัติให้เป็นไปตามความในวรรคหนึ่ง ให้ถือว่าผู้รับจ้างได้สละสิทธิเรียกร้องในการที่จะขอขยายเวลาทำงานออกไปไม่มีเงื่อนไขใด ๆ ทั้งสิ้น เว้นแต่กรณีเหตุเกิดจากความผิดหรือความบกพร่องของฝ่ายผู้ว่าจ้าง ซึ่งมีหลักฐานชัดเจนหรือผู้ว่าจ้างทราบคืออยู่แล้วตั้งแต่วันที่ การขยายกำหนดเวลาทำงานตามวรรคหนึ่ง อยู่ในดุลพินิจของผู้ว่าจ้างที่จะพิจารณาตามที่เห็นสมควร

ข้อ ๒๑ มาตรฐานฝีมือช่าง

ผู้รับจ้างตกลงเป็นเงื่อนไขสำคัญว่า ผู้รับจ้างจะต้องมีและใช้ผู้ผ่านการทดสอบมาตรฐานฝีมือช่างจากกระทรวงแรงงานและสวัสดิการสังคม หรือผู้มีวุฒิบัตรระดับ ปวส. และ ปวท. หรือเทียบเท่าจากสถาบันการศึกษาที่ ก.พ. รับรองให้เข้ารับราชการได้ ในอัตราไม่ต่ำกว่าร้อยละ ๑๐ ของแต่ละสาขาช่าง แต่ต้องมีช่างจำนวนอย่างน้อย ๑ คน ในแต่ละสาขาช่างดังต่อไปนี้

๒๑.๑ ช่างก่อสร้าง - ช่างโยธา.....

๒๑.๒.....

๒๑.๓.....

(ลงชื่อ).....ผู้ว่าจ้าง
(นายคณิต โยมศรีเคน)



(ลงชื่อ).....ผู้รับจ้าง
(นางสาวกัลยา ภาภิรมย์)

(ลงชื่อ).....พยาน
(นางเดือนฉาย ภูจำปา)

(ลงชื่อ).....พยาน
(นางพัชรินทร์ เวสสุกรรม)

ผู้รับจ้างจะต้องจัดทำบัญชีแสดงจำนวนช่างทั้งหมด โดยจำแนกตามแต่ละสาขาช่างและระดับช่างพร้อมกับ
รายชื่อช่างผู้ที่ผ่านการทดสอบมาตรฐานฝีมือช่าง หรือผู้มีวุฒิปับัตรดังกล่าวในวรรคแรก นำมาแสดง
พร้อมหลักฐานต่าง ๆ ต่อคณะกรรมการตรวจการจ้างหรือผู้ควบคุมงาน ก่อนเริ่มลงมือทำงาน และพร้อมที่จะให้ผู้
ว่าจ้างหรือเจ้าหน้าที่ของผู้ว่าจ้างตรวจสอบดูได้ตลอดเวลาการทำงานตามสัญญาของผู้รับจ้าง

สัญญานี้ทำขึ้นเป็นสองฉบับ มีข้อความถูกต้องตรงกัน คู่สัญญาได้อ่านและเข้าใจข้อความโดยละเอียด
ตลอดแล้ว จึงได้ลงลายมือชื่อ พร้อมทั้งประทับตรา (ถ้ามี) ไว้เป็นสำคัญต่อหน้าพยานและคู่สัญญาต่างยึดถือไว้
ฝ่ายละหนึ่งฉบับ

(ลงชื่อ).....ผู้ว่าจ้าง
(นายคณิต โยมศรีเคน)



(ลงชื่อ).....ผู้รับจ้าง
(นางสาวกัลยา ภาภิรมย์)

(ลงชื่อ).....พยาน
(นางเดือนฉาย ภูจำปา)

(ลงชื่อ).....พยาน
(นางพัชรินทร์ เวสสุกรรม)



(สำเนา)

ใบเสร็จรับเงิน

เล่มที่ ๐๐๑/๕๙ เลขที่ ๐๖ /

พนักงาน

รัฐคณบดี มหาวิทยาลัยเทคโนโลยีพระจอมเกล้าธนบุรี

ได้รับเงินค่า

โต๊ะประกอบโต๊ะอาหาร ๑๓๓ บจ. ๓๓๓๓๓๓ เลขที่ ๒๔๒/๒๕๕๙

จาก

วิสาหกิจชุมชนวิสาหกิจเกษตร

เป็นเงิน

11,๙๗๒

บาท

สตางค์

(ตัวอักษร)

(- บสิบมีพตที่พพ/ทำเรื่องขอจัดซื้อบจ.๓๓๓๓๓๓ -)

ไว้ถูกต้องแล้วแต่วันที่

19

เดือน

มีนาคม

พ.ศ.

๒๕๕๙

[Signature]

ผู้รับเงิน

[Signature]

หัวหน้าหน่วยงานคลัง