

สรุปผลการประมาณราคาค่าก่อสร้าง

ส่วนราชการ	เทศบาลตำบลโนนสูง
ประเภท	งานก่อสร้างสะพานและท่อเหลี่ยม
เจ้าของโครงการ	เทศบาลตำบลโนนสูง
สถานที่ดำเนินการ	เริ่มจากหน้าบ้านพ่อนายสุพจน์ - ศูนย์เด็กเล็กบ้านโนนสูง บ้านโนนสูงเหนือ หมู่ 7
ฝ่ายออกแบบและประมาณราคา	กองช่างเทศบาลตำบลโนนสูง
ตามแบบ	ทต.โนนสูง เลขที่ 24/2560
ประมาณราคาตามแบบ ปร.4	จำนวน 1 แผ่น เมื่อ สิงหาคม 2560

ลำดับที่	รายการ	ค่าวัสดุและค่าแรงงาน รวมเป็นเงิน (บาท)	FACTOR F	ค่าก่อสร้างทั้งหมด รวมเป็นเงิน (บาท)	หมายเหตุ
	ประเภทงานสะพานและท่อเหลี่ยม				
1	ราคาค่าวัสดุก่อสร้าง	51,657.00	1.2498	64,560.92	
	- ภาษีมูลค่าเพิ่ม (VAT) 7 %				
สรุป	รวมราคาค่าดำเนินการทั้งสิ้น			64,560.92	ปรับราคา
	คิดเป็นราคาค่าก่อสร้าง			64,560.00	0.92
	ตัวอักษร	หกหมื่นสี่พันห้าร้อยหกสิบบาทถ้วน			

ขนาดหรือเนื้อที่อาคาร

- ตร.ม.

เฉลี่ยราคาประมาณ

- บาท/ตร.ม.

(.....) ประมาณการ

(นายพิทัย ดลรัมย์)

นายช่างโยธา

(.....) ตรวจสอบ

(นางสาวประครอง สาระขัง)

ปลัดเทศบาลตำบลโนนสูง

คณะกรรมการกำหนดราคากลางได้ตรวจสอบแล้ว (เห็นชอบให้ประมาณราคานี้เป็นราคากลาง)

(.....) ประธานกรรมการ

(นายวานิช ตาบุตรดา)

ผู้อำนวยการกองช่าง

(.....) กรรมการ

(นายวีระชัย พละสรรค์)

หัวหน้าสำนักปลัด

(.....) กรรมการ

(นายทอง นิลปะนันท์)

นักทรัพยากรบุคคล

บัญชีรายละเอียดปริมาณงาน

รายการประมาณราคา	โครงการวางท่อระบายน้ำ/พร้อมบ่อพักน้ำและเสริมขยายผิวจราจรทางวิถึ
โครงการ	โครงการวางท่อระบายน้ำ/พร้อมบ่อพักน้ำและเสริมขยายผิวจราจรทางวิถึ
สถานที่ดำเนินการ	เริ่มจากหน้าบ้านพ่อนายสุพจ - ศูนย์เด็กเล็กบ้านโนนสูง บ้านโนนเหนือ หมู่ 7
รายละเอียดโครงการ	เริ่มจากหน้าบ้านพ่อนายสุพจ - ศูนย์เด็กเล็กบ้านโนนสูง บ้านโนนเหนือ หมู่ 7
	1. งานวางท่อระบายน้ำขนาด 0.20 เมตร /พร้อมบ่อพักน้ำและฝาปิด
	2. งานขยายผิวจราจรทางวิถึกว้าง 0.60 เมตร ทนาค 0.10 ม. ความยาวรวม 100.00เมตร
	3. งานเทคอนกรีตเสริมผิวจราจรบางช่วง (รายละเอียดตามแบบแปลน)

ประมาณการเมื่อวันที่

สิงหาคม 2560

ตามแบบ ทด.โนนสูง เลขที่ ๕๔ /2560

ลำดับที่	รายการ	จำนวน หน่วย	ค่าวัสดุ		ค่าแรงงาน		รวมเงิน (บาท)
			ต่อหน่วย	รวม	ต่อหน่วย	รวม	
1	ดินขุดวางท่อ	25.00 ลบ.ม	-	-	99.00	2,475.00	2,475.00
2	ทรายหยาบรองพื้นปรับระดับ	2.50 ลบ.ม	467.00	1,167.50	99.00	247.50	1,415.00
3	คอนกรีตหยาบรองพื้น	2.50 ลบ.ม	1,850.00	4,625.00	250.00	625.00	5,250.00
4	คอนกรีตโครงสร้าง (240 กก./ตร.ซม.)	9.00 ลบ.ม	1,943.00	17,487.00	250.00	2,250.00	19,737.00
5	ท่อระบายน้ำ คสล.ชั้น 3 ขนาด Ø 0.20 ม.	60.00 ท่อน	170.00	10,200.00	60.00	3,600.00	13,800.00
6	ยานวหลังท่อ	60.00 ท่อน	20.00	1,200.00	10.00	600.00	1,800.00
7	เหล็กวายเมส Ø 4 มม. @0.20x0.20 ม.	60.00 ตร.ม.	25.00	1,500.00	3.00	180.00	1,680.00
8	งานบ่อพักน้ำขนาด/พร้อมฝาปิด ขนาด 0.40x0.40x0.40 ม.	5.00 บ่อพัก	800.00	4,000.00	300.00	1,500.00	5,500.00
				40,179.50		11,477.50	51,657.00
	รวมราคาค่าต้นทุนค่าวัสดุ 1-๘						51,657.00

(ลงชื่อ)

ผู้ประมาณการ



การเปิดเผยราคาและการคำนวณราคากลางงานก่อสร้าง
ตารางแสดงวงเงินงบประมาณที่ได้รับจัดสรรและราคาในงานจ้างก่อสร้าง

๑. ชื่อโครงการ วางท่อระบายน้ำ/พร้อมบ่อพักน้ำและเสริมขยายผิวจราจรวางวิถึ้น เริ่มจากหน้าบ้าน
 พ่อนายสุพจน์ - ศูนย์เด็กเล็กบ้านโนนสูง บ้านโนนสูงเหนือ หมู่ ๗

หน่วยงานเจ้าของโครงการ กองช่าง เทศบาลตำบลโนนสูง

๒. วงเงินงบประมาณที่ได้รับจัดสรร ๖๔,๐๐๐ บาท

๓. ลักษณะงานโดยสังเขป
๑. งานวางท่อระบายน้ำขนาด ๐.๒๐ ม./พร้อมบ่อพักน้ำพร้อมฝาปิด
 ๒. ขยายผิวจราจรวางวิถึ้น กว้าง ๐.๖๐ ม.หนา ๐.๑๐ ม.ความยาวรวม ๑๐๐.๐๐ ม.
 ๓. งานเทคอนกรีตเสริมผิวจราจรบางช่วง

(รายละเอียดตามแบบแปลน ทด.โนนสูงกำหนด)

๔. ราคากลางคำนวณ ณ วันที่ ๑๕ เดือน สิงหาคม พ.ศ. ๒๕๖๐

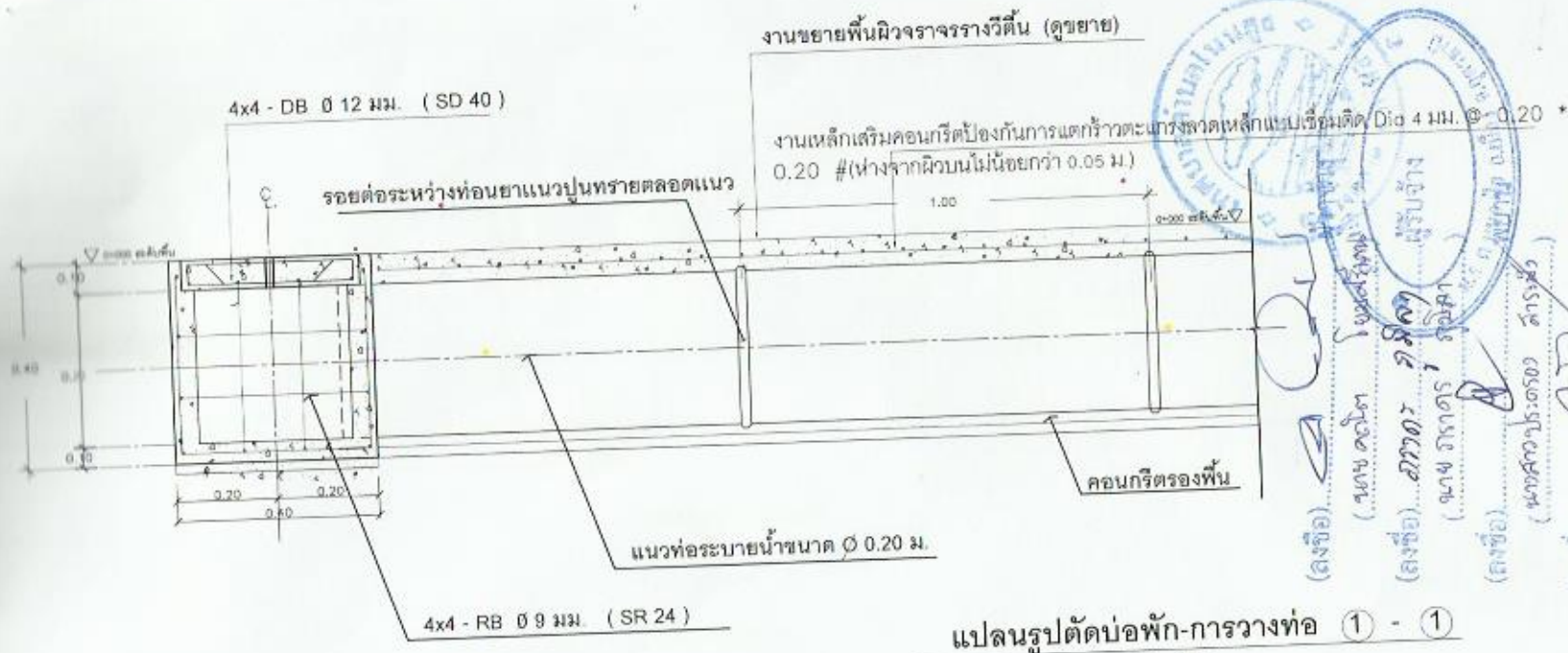
เป็นเงิน ๖๔,๕๖๐ บาท

๕. บัญชีประมาณการราคากลางงานก่อสร้าง

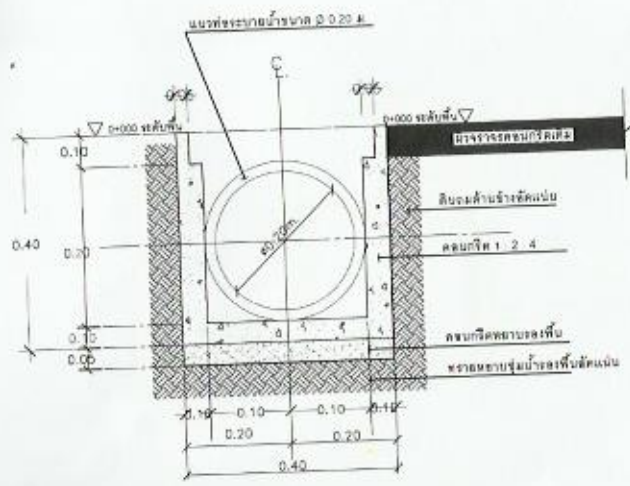
๑.๑ ขุดดินวางท่อ	เป็นเงิน ๒,๔๗๕	บาท
๑.๒ ทราหยาบรองพื้นปรับระดับ	เป็นเงิน ๑,๔๑๕	บาท
๑.๓ คอนกรีตหยาบรองพื้น	เป็นเงิน ๕,๒๕๐	บาท
๑.๔ คอนกรีตโครงสร้าง (๒๔๐ กก./ตร.ซม.)	เป็นเงิน ๑๙,๗๓๗	บาท
๑.๕ ท่อระบายน้ำ ขนาด ๑.๒๐ ม *	เป็นเงิน ๑๓,๘๐๐	บาท
๑.๖ ยานแนวหลังหลังท่อ	เป็นเงิน ๑,๘๐๐	บาท
๑.๗ เหล็กวายุเมส ๑ ๔ มม. @ ๐.๒๐x๐.๒๐ ม.	เป็นเงิน ๑,๖๘๐	บาท
๑.๘ งานบ่อพักน้ำขนาด/พร้อมฝาปิด ขนาด ๐.๔๐x๐.๔๐x๐.๔๐ ม.	เป็นเงิน ๕,๕๐๐	บาท
รวมค่าวัสดุ+ค่าแรงงาน	เป็นเงิน ๕๑,๖๕๗	บาท
- ค่า Factor F (๑.๒๔๔๘)	เป็นเงิน ๖๔,๕๖๐.๙๒	บาท
รวมเป็นเงิน ๖๔,๕๖๐.๙๒ บาท	ปรับราคา ๐.๙๒	บาท
- คิดเป็นราคาค่าก่อสร้างทั้งสิ้น	เป็นเงิน ๖๔,๕๖๐	บาท

๖. รายชื่อคณะกรรมการกำหนดราคากลาง

๖.๑ นายวานิช	ดาบุตรดา	ประธานกรรมการ
๖.๒ นายวีระชัย	พละสรรค์	กรรมการ
๖.๓ นายทนง	นิลปะนันท์	กรรมการ/เลขานุการ



แปลนรูปตัดบ่อพัก-การวางท่อ ① - ①
1 : 25



แปลนรูปตัดบ่อพัก ② - ②
1 : 25


 (ลงชื่อ) นาย ดลิต (ลงชื่อ) อภิวรรณ (ลงชื่อ) อภิศรา (ลงชื่อ) อภิศรา (ลงชื่อ) อภิศรา (ลงชื่อ) อภิศรา (ลงชื่อ) อภิศรา



โครงการก่อสร้างของ ทค.โนนสูง
ประจำปีงบประมาณ 2560

(นาย) อภิศรา (นาง) อภิศรา (นาง) อภิศรา (นาง) อภิศรา (นาง) อภิศรา (นาง) อภิศรา
 วิศวกรโยธา / ปล่อยน้ำและเสริมขยายผิวจราจรจาก
 วีสัน เริ่มจากหน้าบ้านหลังสุดจน-ศูนย์เด็กเล็กบ้าน
 บ้านโนนสูง บ้านโนนสูงเหนือ หมู่ 7

เขียนแบบ นายพิทักษ์ ตลรัศมิ์
นายช่างโยธา

ตรวจสอบ นายวานิช ตานุดดา
ผู้อำนวยการกองช่าง ทค.โนนสูง

ตรวจเสนอ นางสาวประครอง สาระรัง
ปลัด ทค.โนนสูง

อนุมัติ นายคณิต ไอนศรีเคน
นายกเทศมนตรีตำบลโนนสูง

แปลนรูปตัดบ่อพักน้ำ 1 : 20

แบบเลขที่ 24/2560



โครงการก่อสร้างของ ทต.โนนสูง
ประจำปีงบประมาณ 2560

แบบ
วางท่อระบายน้ำ บ่อพักน้ำและเสริมขยายผิวจราจรทาง
วิถีชน เริ่มจากหน้าบ้านท่าสุทพจน-ศูนย์เด็กเล็กบ้าน
บ้านโนนสูง บ้านโนนสูงเหนือ หมู่ 7

เขียนแบบ
นายพิชัย คลังหมี
นายช่างโยธา

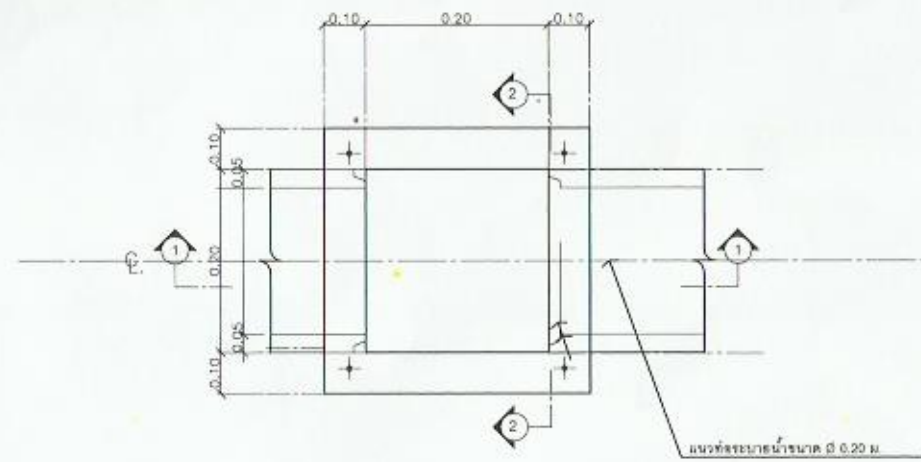
ตรวจสอบ
นายวาณิช ศาบุคคตา
ผู้อำนวยการกองช่าง ทต.โนนสูง

ตรวจสอบ
นางสาวประครอง สาระมัย
ปลัด ทต.โนนสูง

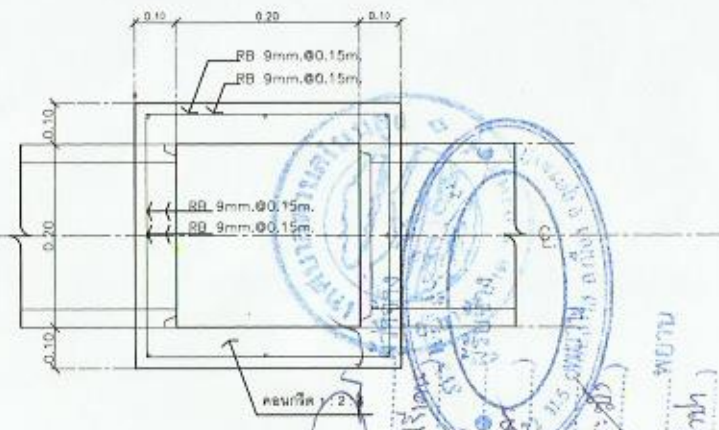
อนุมัติ
นายคณิต โยมศิริเคน
นายกเทศมนตรีตำบลโนนสูง

แปลนการวางท่อระบายน้ำ 1 : 20

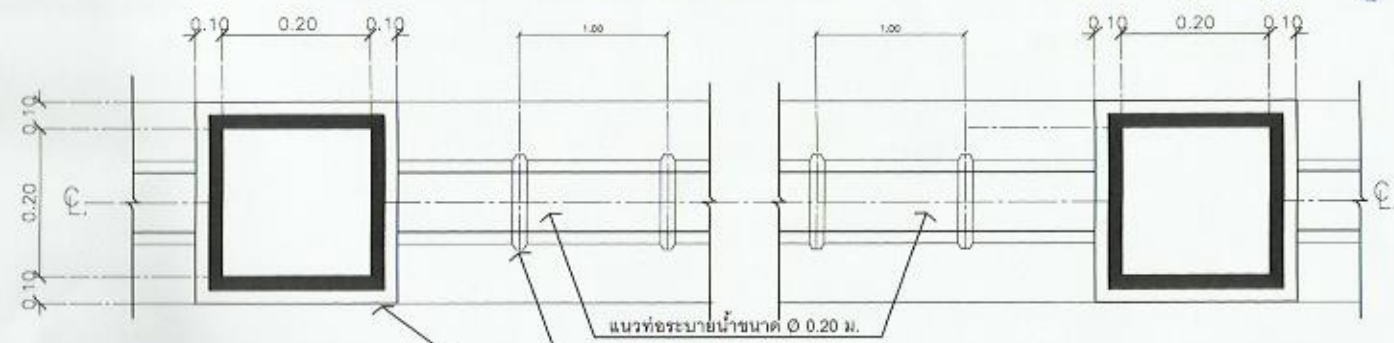
แบบเลขที่ 24/2560



แปลนบ่อพักน้ำ
1 : 20



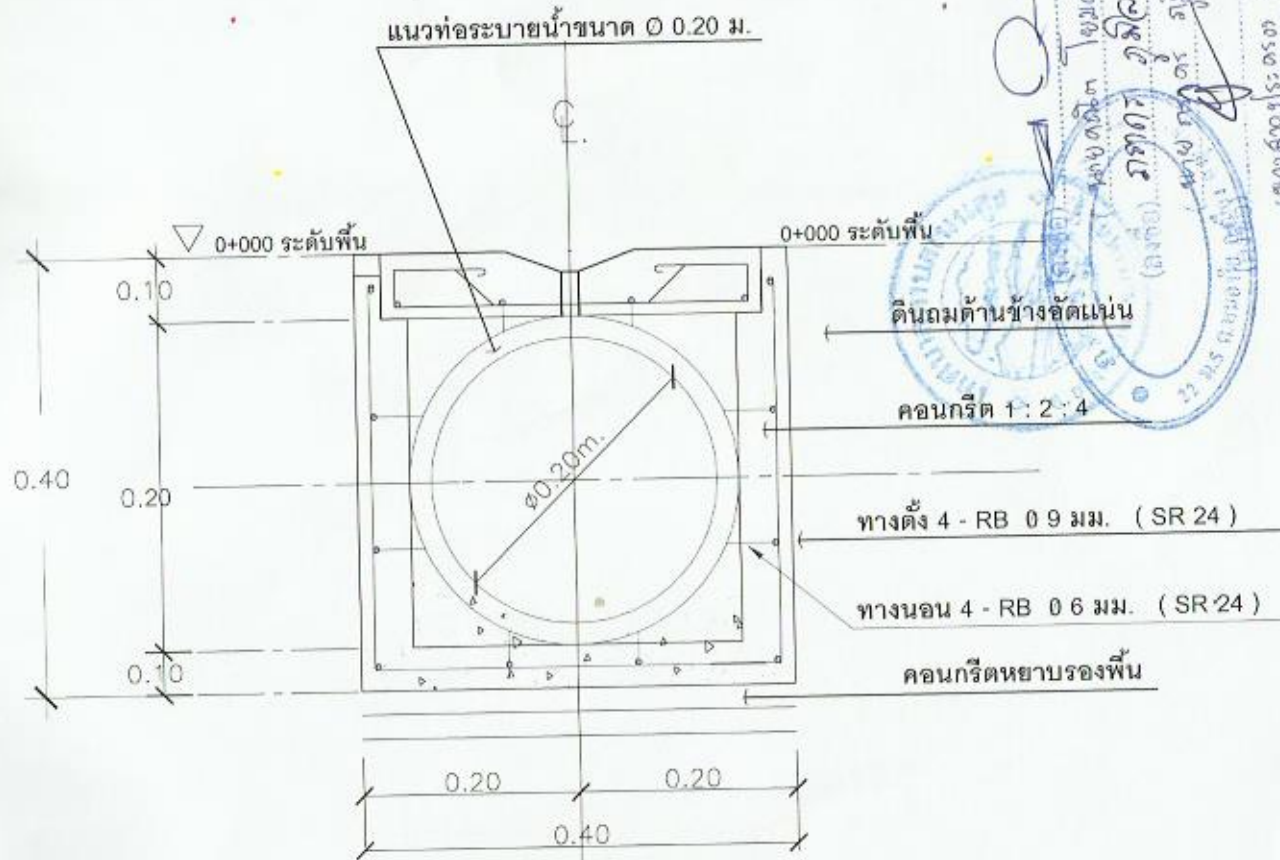
(ลงชื่อ) นายคณิต โยมศิริเคน
(ลงชื่อ) นายวาณิช ศาบุคคตา
(ลงชื่อ) นายพิชัย คลังหมี
(ลงชื่อ) นายประครอง สาระมัย
(ลงชื่อ) นายคณิต โยมศิริเคน



บ่อพักน้ำอุยขยาย 2 - 2

แบบแปลนการวางท่อบ่อพักน้ำ
1 : 25

- หมายเหตุ
1. ค่าระดับความลาดเชิงวางระบายน้ำข้างผู้ควบคุมงานจะกำหนดให้ของก่อสร้าง
 2. ผู้รับจ้างต้องดำเนินการจัดเก็บความเรียบร้อยของสถานที่ก่อสร้างให้เรียบร้อย
 3. ในขณะที่ดำเนินการก่อสร้างให้เกิดการชำรุดเสียหาย ผู้รับจ้างต้องแก้ไขโดยเร่งด่วน
 4. คอนกรีตผสมเสร็จทรงลูกบาศก์ 240 กก./คิว ขนาด 15x15x15 ม.
การก่อสร้างบ่อพักน้ำทุกระยะ 10 เมตร



ผู้จ้าง
นายคณิต โยมศรีเคน
ผู้รับจ้าง
นาย อภิชาติ อภิลา
พยาน
นาย ประจักษ์ ทรัพย์
พยาน
นาย อภิชาติ อภิลา

(ลงชื่อ).....
(นายคณิต โยมศรีเคน) ผู้จ้าง
(นาย อภิชาติ อภิลา) ผู้รับจ้าง



แปลนรูปตัดบ่อพัก ② - ②

1 : 20



โครงการก่อสร้างของ ทต.โนนสูง
ประจำปีงบประมาณ 2560

แบบ
วางท่อระบายน้ำ/บ่อพักน้ำและเสริมขยายผิวจราจรทาง
ลูกรัง เริ่มจากหน้าบ้านหลังเลขที่ ๗ ถนนเทศบาลบ้าน
บ้านโนนสูง บ้านโนนสูงเหนือ หมู่ 7

เขียนแบบ

นายพิชัย ชลรัตน์
นายช่างโยธา

ตรวจสอบ

นายวาปีช ตาบุตรดา
ผู้อำนวยการกองช่าง ทต.โนนสูง

ตรวจสอบ

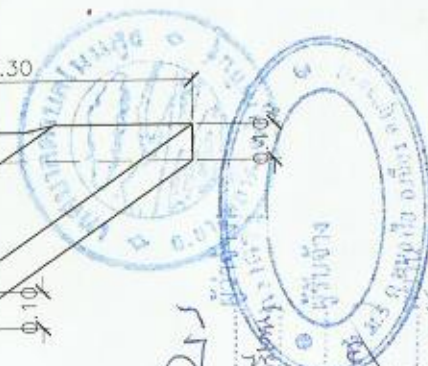
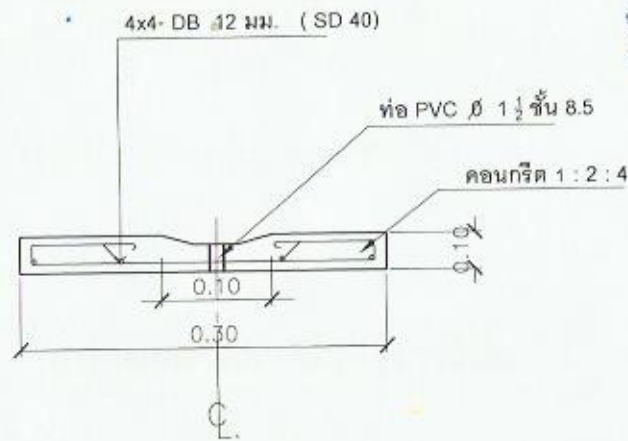
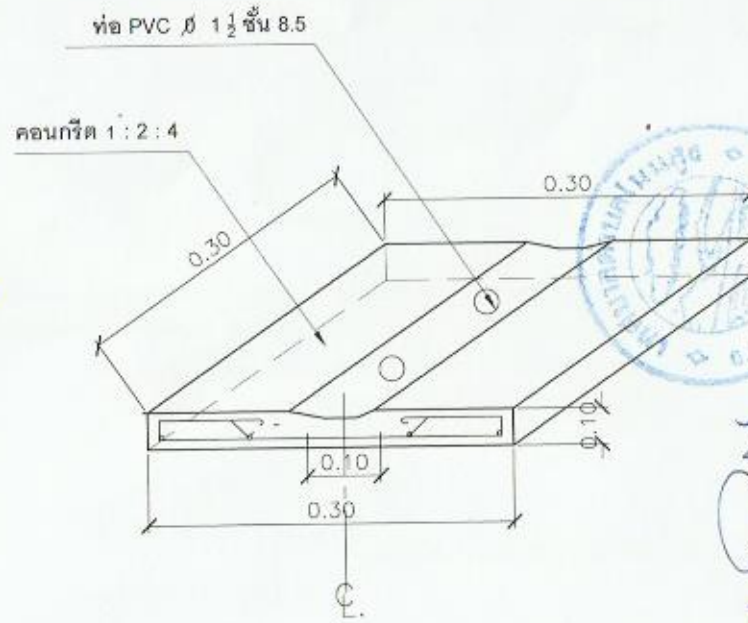
นางสาวประครอง สารสัง
ปลัด ทต.โนนสูง

อนุมัติ

นายคณิต โยมศรีเคน
นายกเทศมนตรีตำบลโนนสูง

แปลนรูปตัดบ่อพักน้ำ 1 : 20

แบบเลขที่ 24/2560



(ลงชื่อ) นายสมิต งามดีรัตน์ (นายสมิต งามดีรัตน์) ผู้รับจ้าง
 (ลงชื่อ) อรรถ ภูมิลา (นาย อรรถ ภูมิลา)
 (ลงชื่อ) นาย ภาณุ ภูมิลา (นาย ภาณุ ภูมิลา)
 (ลงชื่อ) นายสิงห์ประครอง สารสิน (นายสิงห์ประครอง สารสิน)
 (ลงชื่อ) พิธาน (นายพิธาน ภูมิลา)
 (นายเวียงหนง ภูมิลา)

แปลนขยายฝาบ่อพักน้ำรางวัดิน

1 : 20



โครงการก่อสร้างของ ทต.โนนสูง
 ประจำปีงบประมาณ 2560

แบบ
 วางท่อระบายน้ำ บ่อพักน้ำและเสริมขยายฝาบ่อจางราง
 วัดิน เริ่มจากหน้าบ้านพักสุขุม-ศูนย์เด็กเล็กบ้าน
 บ้านโนนสูง บ้านโนนสูงเหนือ หมู่ 7

เขียนแบบ
 นายพิชัย ดลรัศมี
 นายช่างโยธา

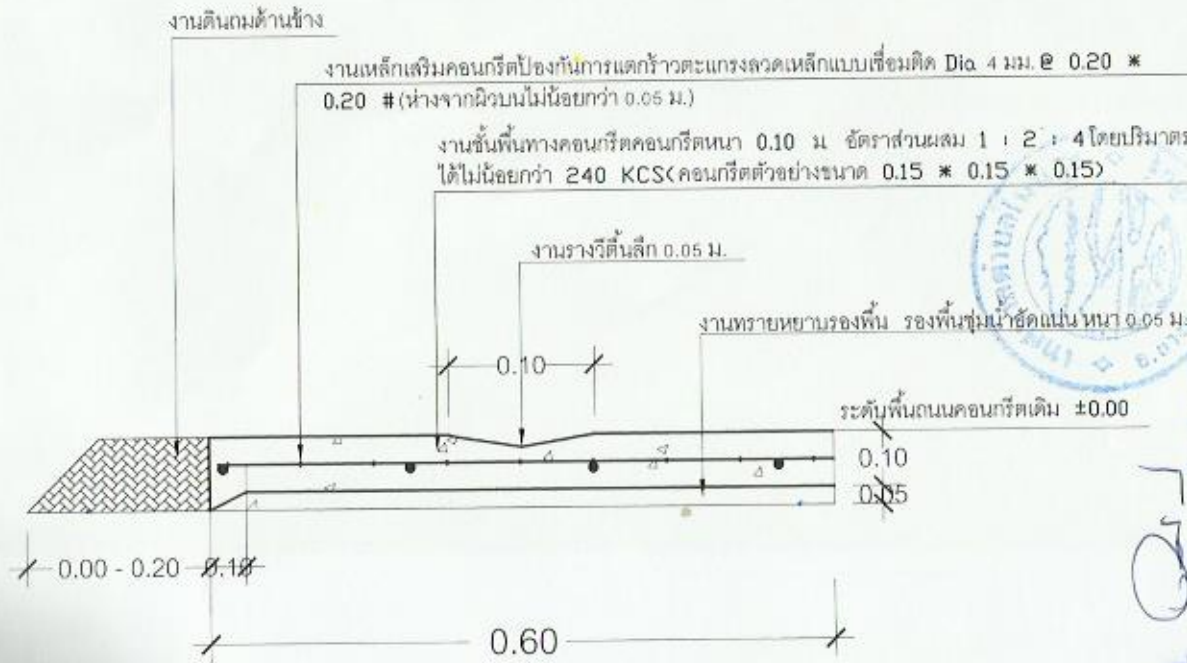
ตรวจสอบ
 นายวานิช คาบุคดา
 ผู้อำนวยการกองช่าง ทต.โนนสูง

ตรวจเสนอ
 นางสาวประครอง สารสิน
 ปลัด ทต.โนนสูง

อนุมัติ
 นายคณิต โยมศรีเคน
 นายกเทศมนตรีตำบลโนนสูง

แปลนฝาบ่อพักน้ำ 1 : 20

แบบเลขที่ 24 /2560



แปลนขยายผิวจราจรวางวิติน

1 : 20

(ลงชื่อ) ผู้รับจ้าง

(.....) (นายชุตินันท์ งามศรีสุคนธ์)

(ลงชื่อ) ผู้รับจ้าง

(.....) (นาย อธิวัฒน์ อภิชาติ)

(ลงชื่อ) ผู้รับจ้าง

(.....) (นาย อรรถสิทธิ์ อภิชาติ)

(ลงชื่อ) พยาน

(.....) (นาย สว่าง ประจงใจ สารรังษี)

(ลงชื่อ) พยาน

(.....) (นาย เกียรติพงษ์ ฐิติพันธ์)

โครงการก่อสร้างของ ทต.โนนสูง
ประจำปีงบประมาณ 2560

แบบ
วางเพื่อระบายน้ำ ป่องหักน้ำและเสริมขยายผิวจราจรวาง
วิติน เริ่มจากหน้าบ้านท่าสองคอน-ศูนย์เด็กเล็กบ้าน
บ้านโนนสูง บ้านโนนสูงเหนือ หมู่ 7

เขียนแบบ
นายพิทักษ์ ตลรัศมิ์
นายช่างโยธา

ตรวจสอบ
นายวราวิช คาบุคคา
ผู้อำนวยการกองช่าง ทต.โนนสูง

ตรวจสอบ
นางสาวประครอง สารรังษี
ปลัด ทต.โนนสูง

อนุมัติ
นายคณิต โยมศิริเคน
นายกเทศมนตรีตำบลโนนสูง

แปลนขยายผิวจราจรวางวิติน 1 : 20

แบบเลขที่ 24/2560

บันทึกตกลงราคาจ้าง (โดยวิธีตกลงราคา)

เลขที่ ๑๘๐/๒๕๖๐

บันทึกตกลงฉบับนี้ทำขึ้น ณ สำนักงานเทศบาลตำบลโนนสูง ตำบลโนนสูง อำเภอขามเฒ่า จังหวัดกาฬสินธุ์ เมื่อวันที่ ๑๘ เดือน สิงหาคม พ.ศ. ๒๕๖๐ ระหว่าง สำนักงานเทศบาลตำบลโนนสูง โดย นายคณิต โยมศรีเคน ตำแหน่ง นายกเทศมนตรีตำบลโนนสูง ซึ่งต่อไปในบันทึกตกลงนี้เรียกว่า “ผู้ว่าจ้าง” ฝ่ายหนึ่ง กับ ร้านภราดรรุ่งเรืองกิจ โดย นายภราดร ภูมิลา สำนักงานใหญ่ ตั้งอยู่เลขที่ ๒๒ หมู่ที่ ๑๒ ตำบลหนองไฮ อำเภอเมืองอุดรธานี จังหวัดอุดรธานี ผู้มีอำนาจลงนามบุคคลธรรมดา ตามใบทะเบียนพาณิชย์ จังหวัดอุดรธานี ทะเบียนเลขที่ ๓๔๑๐๑๐๑๓๑๑๘๕๑ คำขอที่ ๔๑๐๖๙๕๕๐๐๐๐๒๙ ลงวันที่ ๑๗ ธันวาคม ๒๕๕๘ ซึ่งต่อไปในบันทึกตกลงนี้เรียกว่า “ผู้รับจ้าง” อีกฝ่ายหนึ่ง

ข้อ ๑ ข้อตกลงว่าจ้าง

ผู้ว่าจ้างตกลงจ้างและผู้รับจ้างตกลงรับจ้างทำงานก่อสร้างวางท่อระบายน้ำ/พร้อมบ่อพักน้ำและเสริมขยายผิวจราจรวางวิถึดิน เริ่มจากหน้าบ้านพ่อนายสุพจน์ - ศูนย์เด็กเล็กบ้านโนนสูง บ้านโนนสูงเหนือ หมู่ ๗ รายละเอียดดังนี้ ๑. งานวางท่อระบายน้ำขนาด ๐.๒๐ เมตร /พร้อมบ่อพักน้ำและฝาปิด ๒. งานขยายผิวจราจรวางวิถึดินกว้าง ๐.๖๐ เมตร หน้า ๐.๑๐ เมตร ความยาวรวม ๑๐๐.๐๐ เมตร ๓. งานเทคอนกรีตเสริมผิวจราจรบางช่วง (รายละเอียดตามแบบแปลน) ตำบลโนนสูง อำเภอขามเฒ่า จังหวัดกาฬสินธุ์ ตามข้อกำหนดและเงื่อนไขแห่งสัญญานี้ รวมทั้งเอกสารแนบท้ายสัญญาผู้รับจ้างตกลงที่จะจัดหาแรงงานและวัสดุ เครื่องมือ เครื่องใช้ ตลอดจนอุปกรณ์ต่าง ๆ ชนิดดี เพื่อใช้ในงานจ้างตามสัญญานี้

ข้อ ๒ เอกสารอันเป็นส่วนหนึ่งของสัญญา

เอกสารแนบท้ายสัญญาดังต่อไปนี้ให้ถือเป็นส่วนหนึ่งของสัญญานี้

- | | | | |
|------------|---|-------|--------|
| ๒.๑ ผนวก ๑ | แบบแปลน | จำนวน | ๖ หน้า |
| ๒.๒ ผนวก ๒ | ใบแจ้งปริมาณงานก่อสร้าง | จำนวน | ๒ หน้า |
| ๒.๓ ผนวก ๓ | การเปิดเผยแพร่ราคากลางและการคำนวณราคากลาง | จำนวน | ๑ หน้า |

ความใดในเอกสารแนบท้ายสัญญาที่ขัดแย้งกับข้อความในสัญญานี้ ให้ใช้ข้อความในสัญญานี้บังคับและในกรณีที่เอกสารแนบท้ายสัญญาขัดแย้งกันเอง ผู้รับจ้างจะต้องปฏิบัติตามคำวินิจฉัยของผู้ว่าจ้าง

ข้อ ๓ หลักประกันการปฏิบัติตามสัญญา

ในขณะที่ทำสัญญานี้ ผู้รับจ้างได้นำหลักประกันเป็น ผู้รับจ้างได้นำหลักประกันเป็น เงินสด เป็นจำนวนเงิน ๓,๒๒๘ บาท (สามพันสองร้อยยี่สิบแปดบาทถ้วน) ตามใบเสร็จรับเงินเล่มที่ ๐๐๗ เลขที่ ๑๘ ลงวันที่ ๑๘ สิงหาคม ๒๕๖๐ มามอบให้แก่ผู้ว่าจ้างเพื่อเป็นหลักประกันการปฏิบัติตามสัญญานี้

หลักประกันที่ผู้รับจ้างนำมามอบไว้ตามวรรคหนึ่ง ผู้ว่าจ้างจะคืนให้เมื่อผู้รับจ้างพ้นจากข้อผูกพันตามสัญญานี้แล้ว

(ลงชื่อ).....ผู้ว่าจ้าง
(นายคณิต โยมศรีเคน)

(ลงชื่อ).....ผู้รับจ้าง
(นายภราดร ภูมิลา)

(ลงชื่อ).....พยาน
(นางสาวประครอง สาระฆัง)

(ลงชื่อ).....พยาน
(นางเดือนฉาย ภูจำปา)

ข้อ ๔ ค่าจ้างและการจ่ายเงิน

(สัญญาเป็นราคาเหมารวม)

ผู้ว่าจ้างตกลงจ่ายและผู้รับจ้างตกลงรับจ้างจำนวนเงิน ๖๔,๕๖๐ บาท (หกหมื่นสี่พันห้าร้อยหกสิบบาทถ้วน) ซึ่งได้รวมภาษีมูลค่าเพิ่ม จำนวน - บาท ตลอดจนภาษีอากรอื่น ๆ และค่าใช้จ่ายทั้งปวงด้วยแล้ว โดยถือราคาเหมารวมเป็นเกณฑ์และกำหนดการจ่ายเงินเป็นงวด ๆ ดังนี้

งวดที่ ๑ เป็นจำนวนเงิน.....บาท (.....) เมื่อผู้รับจ้างได้ ให้แล้วเสร็จภายใน.....

งวดที่ ๒ เป็นจำนวนเงินบาท (.....) เมื่อผู้รับจ้างได้ ปฏิบัติงาน.....ให้แล้วเสร็จภายในวันที่.....

งวดที่ ๓ เป็นจำนวนเงินบาท (.....) เมื่อผู้รับจ้างได้ ปฏิบัติงาน.....ให้แล้วเสร็จภายใน.....

งวดที่ ๔ เป็นจำนวนเงินบาท (.....) เมื่อผู้รับจ้างได้ ปฏิบัติงาน... ..ให้แล้วเสร็จภายใน.....

งวดเดียว เป็นจำนวนเงิน ๖๔,๕๖๐ บาท (หกหมื่นสี่พันห้าร้อยหกสิบบาทถ้วน) เมื่อผู้รับจ้างได้ ปฏิบัติงานทั้งหมดให้แล้วเสร็จเรียบร้อยตามสัญญารวมทั้งทำสถานที่ก่อสร้างให้สะอาดเรียบร้อยตามที่กำหนดไว้ในข้อ ๑๘

ข้อ ๕ กำหนดเวลาแล้วเสร็จและสิทธิของผู้ว่าจ้างในการบอกเลิกสัญญา

ผู้รับจ้างต้องเริ่มทำงานที่รับจ้างภายในวันที่ ๑๘ เดือน สิงหาคม ๒๕๖๐ และจะต้องทำงานให้แล้วเสร็จสมบูรณ์ภายในวันที่ ๑๖ เดือน กันยายน พ.ศ. ๒๕๖๐ (๓๐ วัน) ถ้าผู้รับจ้างมิได้ลงมือทำงานภายในกำหนดเวลา หรือไม่สามารทำงานให้แล้วเสร็จตามกำหนดเวลา หรือมีเหตุให้เชื่อได้ว่าผู้รับจ้างไม่สามารถทำงานให้แล้วเสร็จภายในกำหนดเวลา หรือจะแล้วเสร็จล่าช้าเกินกว่ากำหนดเวลา หรือผู้รับจ้างทำผิดสัญญาข้อใดข้อหนึ่งหรือตกเป็นผู้ล้มละลายหรือเพิกเฉยไม่ปฏิบัติตามคำสั่งของคณะกรรมการตรวจการจ้าง หรือผู้ควบคุมงาน หรือบริษัทที่ปรึกษาซึ่งได้รับมอบอำนาจจากผู้ว่าจ้าง ผู้ว่าจ้างมีสิทธิที่จะบอกเลิกสัญญานี้ได้ และมีสิทธิจ้างผู้รับจ้างรายใหม่เข้าทำงานของผู้รับจ้างให้ลุ่ลวงไปได้ด้วย

การที่ผู้ว่าจ้างไม่ใช่สิทธิเลิกสัญญาดังกล่าวข้างต้น ไม่เป็นเหตุให้ผู้รับจ้างพ้นจากความรับผิดชอบตามสัญญา

(ลงชื่อ).....ผู้ว่าจ้าง (นายคณิต โยมศรีเคน) (ลงชื่อ) *ธาวาด ภูมิลา* ผู้รับจ้าง (นายภราดร ภูมิลา)

(ลงชื่อ).....พยาน (นางสาวประครอง สาระมั่ง) (ลงชื่อ).....พยาน (นางเดือนฉาย ภูจำปา)

ข้อ ๖ ความรับผิดชอบในความชำรุดบกพร่องของงานจ้าง

เมื่องานแล้วเสร็จสมบูรณ์ และผู้ว่าจ้างได้รับมอบงานจากผู้รับจ้าง หรือจากผู้รับจ้างรายใหม่ในกรณีที่มีการบอกเลิกสัญญาตามข้อ ๕ หากมีเหตุชำรุดบกพร่อง หรือเสียหายเกิดขึ้นจากงานจ้างนี้ ภายในกำหนด ๒ ปี - เดือน นับถัดจากวันที่ได้รับมอบงานดังกล่าวซึ่งความชำรุดบกพร่องหรือเสียหายนั้นเกิดจากความบกพร่องของผู้รับจ้างอันเกิดจากการใช้วัสดุที่ไม่ถูกต้อง หรือทำไว้มิเรียบร้อย หรือทำไม่ถูกต้องตามมาตรฐานแห่งหลักวิชา ผู้รับจ้างจะต้องรีบทำการแก้ไขให้เป็นที่เรียบร้อยโดยไม่ชักช้า โดยผู้ว่าจ้างไม่ต้องออกเงินใด ๆ ในการนี้ทั้งสิ้น หากผู้รับจ้างบิดพลิ้วไม่กระทำการดังกล่าวภายในกำหนด ๑๕ วัน นับแต่วันที่ได้รับแจ้งเป็นหนังสือจากผู้ว่าจ้างหรือไม่ทำการแก้ไขให้ถูกต้องเรียบร้อยภายในเวลาที่ผู้ว่าจ้างกำหนดให้ผู้ว่าจ้างมีสิทธิที่จะทำการนั้นเองหรือจ้างผู้อื่นให้ทำงานนั้นโดยผู้รับจ้างต้องเป็นผู้ออกค่าใช้จ่าย

ข้อ ๗ การจ้างช่วง

ผู้รับจ้างจะต้องไม่เอางานทั้งหมดหรือบางส่วนแห่งสัญญานี้ไปจ้างช่วงอีกต่อหนึ่งโดยไม่ได้รับความยินยอมเป็นหนังสือจากผู้ว่าจ้างก่อน ทั้งนี้ นอกจากในกรณีที่สัญญานี้จะได้ระบุไว้เป็นอย่างอื่น ความยินยอมดังกล่าวนั้นไม่เป็นเหตุให้ผู้รับจ้างหลุดพ้นจากความรับผิดชอบหรือพันธะหน้าที่ตามสัญญานี้ และผู้รับจ้างจะยังคงต้องรับผิดชอบในความผิดและความประมาทเลินเล่อของผู้รับจ้างช่วงหรือของตัวแทนหรือลูกจ้างของผู้รับจ้างช่วงนั้นทุกประการ

ข้อ ๘ การควบคุมงานของผู้รับจ้าง

ผู้รับจ้างจะต้องควบคุมงานที่รับจ้างอย่างเอาใจใส่ด้วยประสิทธิภาพและความชำนาญและในระหว่างทำงานที่รับจ้างจะต้องจัดให้มีผู้แทนซึ่งทำงานเต็มเวลาเป็นผู้ควบคุมงาน ผู้ควบคุมงานดังกล่าวจะต้องเป็นผู้แทนที่ได้รับมอบอำนาจจากผู้รับจ้าง คำสั่งหรือคำแนะนำต่าง ๆ ที่ได้แจ้งแก่ผู้แทนผู้ได้รับมอบอำนาจนั้นให้ถือว่าเป็นคำสั่งหรือคำแนะนำที่ได้แจ้งแก่ผู้รับจ้าง การแต่งตั้งผู้ควบคุมงานนั้นจะต้องทำเป็นหนังสือและต้องได้รับความเห็นชอบจากผู้ว่าจ้าง การเปลี่ยนตัวหรือแต่งตั้งผู้ควบคุมงานใหม่จะทำได้หากไม่ได้รับความเห็นชอบจากผู้ว่าจ้างก่อน

ผู้ว่าจ้างมีสิทธิที่จะขอให้เปลี่ยนตัวผู้แทนได้รับมอบอำนาจนั้น โดยแจ้งเป็นหนังสือไปยังผู้รับจ้าง และผู้รับจ้างจะต้องทำการเปลี่ยนตัวโดยพลัน โดยไม่คิดราคาเพิ่มหรืออ้างเป็นเหตุเพื่อขยายอายุสัญญาอันเนื่องมาจากเหตุนี้

ข้อ ๙ ความรับผิดชอบของผู้รับจ้าง

ผู้รับจ้างจะต้องรับผิดชอบต่ออุบัติเหตุ ความเสียหาย หรือภัยอันตรายใด ๆ อันเกิดจากการปฏิบัติงานของผู้รับจ้าง และจะต้องรับผิดชอบต่อความเสียหายจากการกระทำของลูกจ้างของผู้รับจ้าง

(ลงชื่อ).....
(นายคณิต โยมศรีเคน)
ผู้ว่าจ้าง

(ลงชื่อ).....
(นายภราดร ภูมิลา)
ผู้รับจ้าง

(ลงชื่อ).....
(นางสาวประครอง สาระขัง)
พยาน

(ลงชื่อ).....
(นางเดือนฉาย ภูจำปา)
พยาน

ความเสียหายใด ๆ อันเกิดแก่งานที่ผู้รับจ้างได้ทำขึ้น แม้จะเกิดขึ้นเพราะเหตุสุดวิสัย นอกจากกรณีอันเกิดจากความผิดของผู้ว่าจ้าง ผู้รับจ้างจะต้องรับผิดชอบโดยซ่อมแซมให้คืนดีหรือเปลี่ยนให้ใหม่โดยค่าใช้จ่ายของผู้รับจ้างเอง ความรับผิดของผู้รับจ้างดังกล่าวในข้อนี้จะสิ้นสุดลงเมื่อผู้ว่าจ้างได้รับมอบงานครั้งสุดท้าย ซึ่งหลังจากนั้นผู้รับจ้างคงต้องรับผิดชอบเพียงในกรณีชำรุดบกพร่อง หรือความเสียหายดังกล่าวในข้อ ๖ เท่านั้น

ข้อ ๑๐ การจ่ายเงินแก่ลูกจ้าง

ผู้รับจ้างจะต้องจ่ายเงินแก่ลูกจ้างที่ผู้รับจ้างมาในอัตรา และตามกำหนดเวลาที่ผู้รับจ้างได้ตกลงหรือทำสัญญาไว้ต่อลูกจ้างดังกล่าวถ้าผู้รับจ้างไม่จ่ายเงินค่าจ้างหรือค่าทดแทนอื่นใดแก่ลูกจ้างดังกล่าวในวรรคแรก ผู้ว่าจ้างมีสิทธิที่จะเอาเงินค่าจ้างที่จะต้องจ่ายแก่ผู้รับจ้างมาจ่ายให้แก่ลูกจ้างของผู้รับจ้างดังกล่าวและให้ถือว่าผู้ว่าจ้างได้จ่ายเงินจำนวนนั้น เป็นค่าจ้างให้แก่ผู้รับจ้างตามสัญญาแล้วผู้รับจ้างจะต้องจัดให้มีประกันภัยสำหรับลูกจ้างทุกคนที่จ้างมาทำงานโดยให้ครอบคลุมถึงความรับผิดทั้งปวงของผู้รับจ้างรวมทั้งผู้รับจ้างช่วงอันหากจะพึงมีในกรณีความเสียหายที่คิดค่าสินไหมทดแทนได้ตามกฎหมายซึ่งเกิดจากอุบัติเหตุหรือภัยอันตรายใด ๆ ต่อลูกจ้างหรือบุคคลอื่นที่ผู้รับจ้างหรือผู้รับจ้างช่วงจ้างมาทำงาน ผู้รับจ้างจะต้องส่งมอบกรมธรรม์ประกันภัยดังกล่าวพร้อมทั้งหลักฐานการชำระเบี้ยประกันให้แก่ผู้ว่าจ้าง เมื่อผู้ว่าจ้างเรียกร้อง

ข้อ ๑๑ การตรวจงานจ้าง

ถ้าผู้จ้างแต่งตั้งกรรมการตรวจการจ้าง ผู้ควบคุมงานหรือบริษัทที่ปรึกษาเพื่อควบคุมการทำงานของผู้รับจ้าง กรรมการตรวจการจ้างหรือผู้ควบคุมงานหรือบริษัทที่ปรึกษานั้น มีอำนาจเข้าไปตรวจการงานในโรงงานและสถานที่ที่กำลังก่อสร้างได้ตลอดเวลาและผู้รับจ้างจะต้องอำนวยความสะดวกและให้ความช่วยเหลือในการนั้นตามสมควรการที่มีกรรมการตรวจการจ้าง ผู้ควบคุมงานหรือบริษัทที่ปรึกษาทำให้ผู้รับจ้างพ้นความรับผิดชอบตามสัญญานี้

อีกหนึ่งข้อใดไม่

ข้อ ๑๒ แบบรูปและรายการรายละเอียดเคลื่อน

ผู้รับจ้างจะต้องรับรองว่าได้ตรวจสอบและทำความเข้าใจในแบบรูปรายการละเอียดโดยถี่ถ้วนแล้วหากปรากฏว่าแบบรูปและรายการละเอียดนั้นผิดพลาดหรือเคลื่อนไปจากหลักการทางวิศวกรรมหรือทางเทคนิคผู้รับจ้างตกลงที่จะปฏิบัติตามคำวินิจฉัยของกรรมการตรวจการจ้างหรือผู้ควบคุมงานหรือบริษัทที่ปรึกษาที่ผู้ว่าจ้างแต่งตั้งเพื่อให้งานแล้วเสร็จบริบูรณ์โดยจะคิดค่าใช้จ่ายใด ๆ เพิ่มขึ้นจากผู้ว่าจ้างไม่ได้

(ลงชื่อ).....ผู้ว่าจ้าง
(นายคณิต โยมศรีเคน)




(ลงชื่อ).....พยาน
(นางสาวประครอง สาระขัง)



(ลงชื่อ).....ผู้รับจ้าง
(นายภราดร ภูมิลา)



(ลงชื่อ).....พยาน
(นางเดือนฉาย ภูจำปา)



ข้อ ๑๓ การควบคุมงานโดยผู้ว่าจ้าง

ผู้รับจ้างตกลงว่า กรรมการตรวจการจ้าง ผู้ควบคุมงานหรือบริษัทที่ปรึกษาที่ผู้ว่าจ้างแต่งตั้งมีอำนาจที่จะตรวจสอบและควบคุมงานเพื่อให้เป็นไปตามเอกสารสัญญาและมีอำนาจที่จะสั่งให้แก้ไข เปลี่ยนแปลง เพิ่มเติม หรือตัดทอนซึ่งงานตามสัญญา หากผู้รับจ้างขัดขืนไม่ปฏิบัติตาม กรรมการตรวจการจ้างผู้ควบคุมงานหรือบริษัทที่ปรึกษามีอำนาจที่จะสั่งให้หยุดกิจการนั้นชั่วคราวได้ ความล่าช้าในกรณีเช่นนี้ผู้รับจ้างจะถือเป็นเหตุขอขยายวันทำการออกไปไม่ได้

ข้อ ๑๔ งานพิเศษและการแก้ไขงาน

ผู้ว่าจ้างมีสิทธิที่จะสั่งให้ผู้รับจ้างทำงานพิเศษซึ่งไม่ได้แสดงไว้ หรือรวมอยู่ในเอกสารสัญญาหากงานพิเศษนั้น ๆ อยู่ในขอบข่ายทั่วไปแห่งวัตถุประสงค์ของสัญญานี้ นอกจากนี้ผู้ว่าจ้างยังมีสิทธิสั่งให้เปลี่ยนแปลงหรือแก้ไขแบบรูป และข้อกำหนดต่าง ๆ ในเอกสารสัญญานี้ด้วย โดยไม่ทำให้สัญญาเป็นโมฆะแต่อย่างใด อัตราค่าจ้างหรือราคาที่กำหนดไว้ในสัญญานี้ให้กำหนดใช้สำหรับงานพิเศษหรืองานที่เพิ่มเติมขึ้นหรือตัดทอนลงทั้งปวงตามคำสั่งของผู้ว่าจ้าง หากในสัญญาไม่ได้กำหนดไว้ถึงอัตราค่าจ้าง หรือราคาใด ๆ ที่จะนำมาใช้สำหรับงานพิเศษหรืองานที่เพิ่มขึ้นดังกล่าว ผู้ว่าจ้างและผู้รับจ้างจะได้ตกลงกันที่จะกำหนดอัตราหรือราคารวมทั้งการขยายระยะเวลา(ถ้ามี) กันใหม่เพื่อความเหมาะสมในกรณีที่ตกลงกันไม่ได้ ผู้ว่าจ้างจะกำหนดอัตราจ้างหรือราคาตายตัวตามแต่ผู้ว่าจ้างจะเห็นว่าเหมาะสมและถูกต้อง ซึ่งผู้รับจ้างจะต้องปฏิบัติตามคำสั่งของผู้ว่าจ้างแต่อาจสงวนสิทธิที่จะดำเนินการตามข้อ ๑๔ ต่อไปได้

ข้อ ๑๕ ค่าปรับ

หากผู้รับจ้างไม่สามารถทำงานให้แล้วเสร็จตามเวลาที่กำหนดไว้ในสัญญาและผู้ว่าจ้างยังมิได้บอกเลิกสัญญา ผู้รับจ้างจะต้องชำระค่าปรับให้แก่ผู้ว่าจ้างเป็นจำนวนเงินวันละ ๑๐๐ บาท (หนึ่งร้อยบาทถ้วน) และจะต้องชำระค่าใช้จ่ายในการควบคุมงานในเมื่อผู้ว่าจ้างต้องจ้างผู้ควบคุมงานอีกต่อหนึ่งเป็นจำนวนเงินวันละ - บาท นับถัดจากวันที่กำหนดแล้วเสร็จตามสัญญาหรือวันที่ผู้ว่าจ้างได้ขยายให้จนถึงวันที่ทำงานแล้วเสร็จจริงนอกจากนี้ผู้รับจ้างยอมให้ผู้ว่าจ้างเรียกค่าเสียหายอันเกิดขึ้นจากการที่ผู้รับจ้างทำงานล่าช้าเฉพาะส่วนที่เกินกว่าจำนวนค่าปรับและค่าใช้จ่ายดังกล่าวได้อีกด้วย

ในระหว่างที่ผู้ว่าจ้างยังมิได้บอกเลิกสัญญานั้น หากผู้ว่าจ้างเห็นว่าผู้รับจ้างจะไม่สามารถปฏิบัติตามสัญญาต่อไปได้ ผู้ว่าจ้างจะใช้สิทธิบอกเลิกสัญญาและใช้สิทธิตามข้อ ๑๖ ก็ได้ และถ้าผู้ว่าจ้างได้แจ้งข้อเรียกร้องไปยังผู้รับจ้างเมื่อครบกำหนดแล้วเสร็จของงานขอให้ชำระค่าปรับแล้ว ผู้ว่าจ้างมีสิทธิที่จะปรับผู้รับจ้างจนถึงวันบอกเลิกสัญญาได้อีกด้วย

(ลงชื่อ).....ผู้ว่าจ้าง
(นายคณิต โยมศรีเคน)



(ลงชื่อ).....ผู้รับจ้าง
(นายภราดร ภูมิลา)

(ลงชื่อ).....พยาน
(นางสาวประครอง สาระฉิ่ง)

(ลงชื่อ).....พยาน
(นางเดือนฉาย ภูจำปา)

ข้อ ๑๖ สิทธิของผู้ว่าจ้างภายหลังบอกเลิกสัญญา

ในกรณีที่ผู้ว่าจ้างบอกเลิกสัญญา ผู้ว่าจ้างอาจทำงานนั้นเองหรือว่าจ้างผู้อื่นให้ทำงานนั้นต่อจนแล้วเสร็จได้ ผู้ว่าจ้างหรือผู้รับจ้างทำงานนั้นต่อมีสิทธิใช้เครื่องใช้ในการก่อสร้างสิ่งที่ก่อสร้างขึ้นชั่วคราวสำหรับงานก่อสร้างและวัสดุต่าง ๆ ซึ่งเห็นว่าจะต้องสงวนเอาไว้เพื่อการปฏิบัติงานตามสัญญาตามที่เห็นสมควรในกรณีดังกล่าว ผู้ว่าจ้างมีสิทธิริบหลักประกันการปฏิบัติตามสัญญาทั้งหมดหรือบางส่วนตามแต่จะเห็นสมควร นอกจากนั้นผู้รับจ้างจะต้องรับผิดชอบในค่าเสียหายซึ่งเป็นจำนวนเกินกว่าหลักประกันการปฏิบัติงาน และค่าเสียหายต่าง ๆ ที่เกิดขึ้น รวมทั้งค่าใช้จ่ายที่เพิ่มขึ้นในการทำงานนั้น ต่อให้แล้วเสร็จตามสัญญาและค่าใช้จ่ายในการควบคุมงานเพิ่ม(ถ้ามี) ซึ่งผู้ว่าจ้างจะหักเอาจากเงินประกันผลงานหรือจำนวนเงินใด ๆ ที่จะจ่ายให้แก่ผู้รับจ้างก็ได้

ข้อ ๑๗ การกำหนดค่าเสียหาย

ค่าปรับหรือค่าเสียหายซึ่งเกิดขึ้นจากผู้รับจ้างตามสัญญานี้ ผู้ว่าจ้างมีสิทธิที่จะหักเอาจากจำนวนเงินค่าจ้างที่ค้างจ่ายหรือจากเงินประกันผลงานของผู้รับจ้างหรือบังคับจากหลักประกันการปฏิบัติตามสัญญาก็ได้ หากมีเงินค่าจ้างตามสัญญาที่หักไว้จ่ายเป็นค่าปรับ และค่าเสียหายแล้วยังเหลืออยู่อีกเท่าใด ผู้ว่าจ้างจะคืนให้แก่ผู้รับจ้างทั้งหมด

ข้อ ๑๘ การทำบริเวณก่อสร้างให้เรียบร้อย

ผู้รับจ้างจะต้องรักษาบริเวณสถานที่ปฏิบัติงานตามสัญญานี้ รวมทั้งโรงงานหรือสิ่งอำนวยความสะดวกในการทำงานของผู้รับจ้าง ลูกจ้าง ตัวแทน หรือของผู้รับจ้างช่วง ในอยู่ในความสะอาด ปลอดภัย และมีประสิทธิภาพในการใช้งานตลอดระยะเวลาการจ้างและเมื่อทำงานเสร็จสิ้นแล้วจะต้องขนย้ายบรรดาเครื่องใช้ในการทำงานจ้างรวมทั้งวัสดุขยะมูลฝอยและสิ่งก่อสร้างชั่วคราวต่าง ๆ (ถ้ามี) ทั้งจะต้องกลบเกลี่ยพื้นดินให้เรียบร้อยเพื่อให้บริเวณทั้งหมดอยู่ในสภาพที่สะอาด และใช้งานได้ทันที

ข้อ ๑๙ กรณีพิพาทและอนุญาโตตุลาการ

๑๙.๑ ในกรณีที่มีข้อโต้แย้งเกิดขึ้นระหว่างคู่สัญญาเกี่ยวกับข้อกำหนดแห่งสัญญานี้หรือเกี่ยวกับการปฏิบัติตามสัญญานี้ และคู่สัญญาไม่สามารถตกลงกันได้ ให้เสนอข้อโต้แย้งหรือข้อพิพาทนั้นต่ออนุญาโตตุลาการเพื่อพิจารณาชี้ขาด

๑๙.๒ แต่วันแต่คู่สัญญาทั้งสองฝ่ายจะเห็นพ้องกันให้อนุญาโตตุลาการคนเดียวเป็นผู้ชี้ขาดการระงับข้อพิพาทให้กระทำโดยอนุญาโตตุลาการ ๒ คน โดยคู่สัญญาฝ่ายหนึ่งจะทำหนังสือแสดงเจตนาจะให้มีอนุญาโตตุลาการระงับข้อพิพาทและระบุชื่ออนุญาโตตุลาการคนที่ตนแต่งตั้งส่งไปยังคู่สัญญาอีกฝ่ายหนึ่ง จากนั้นภายในระยะเวลา ๓๐ วัน นับถัดจากวันที่ได้รับแจ้งดังกล่าว คู่สัญญาฝ่ายที่ได้รับแจ้งจะต้องแต่งตั้งอนุญาโตตุลาการคนที่สอง ถ้าอนุญาโตตุลาการทั้งสองคนดังกล่าวไม่สามารถประนีประนอมระงับข้อพิพาทนั้นได้ ให้อนุญาโตตุลาการทั้งสองคนร่วมกันแต่งตั้งอนุญาโตตุลาการผู้ชี้ขาดภายในกำหนดเวลา

(ลงชื่อ).....ผู้ว่าจ้าง
(นายคณิต โยมศรีเคน)

(ลงชื่อ).....ผู้รับจ้าง
(นายภราดร กุมิลา)

(ลงชื่อ).....พยาน
(นางสาวประครอง สาระขัง)

(ลงชื่อ).....พยาน
(นางเดือนฉาย ภูจำปา)



๑๙.๓ ในกรณีที่คู่สัญญาฝ่ายใดฝ่ายหนึ่ง ไม่แต่งตั้งอนุญาโตตุลาการฝ่ายตนหรือในกรณีที่ อนุญาโตตุลาการทั้งสองคนไม่สามารถตกลงกันแต่งตั้งอนุญาโตตุลาการผู้ชี้ขาดได้ คู่สัญญาแต่ละฝ่ายต่างมี สิทธิร้องขอต่อศาลแพ่งเพื่อแต่งตั้งอนุญาโตตุลาการหรืออนุญาโตตุลาการผู้ชี้ขาดได้แล้วแต่กรณี

๑๙.๔ คำชี้ขาดของอนุญาโตตุลาการหรือของอนุญาโตตุลาการผู้ชี้ขาด แล้วแต่กรณี ให้ถือเป็น เด็ดขาดและถึงที่สุดผูกพันคู่สัญญา

๑๙.๕ คู่สัญญาแต่ละฝ่ายเป็นผู้รับภาระค่าธรรมเนียมอนุญาโตตุลาการ ฝ่ายตนและออกค่าใช้จ่าย อื่น ๆ ในการดำเนินกระบวนการพิจารณาฝ่ายละครั้ง ในกรณีที่มีการแต่งตั้งอนุญาโตตุลาการคนเดียวหรือมี การแต่งตั้งอนุญาโตตุลาการผู้ชี้ขาด ให้อนุญาโตตุลาการหรืออนุญาโตตุลาการผู้ชี้ขาดเป็นผู้กำหนดภาระ ค่าธรรมเนียมอนุญาโตตุลาการคนเดียวหรือภาระค่าธรรมเนียมอนุญาโตตุลาการผู้ชี้ขาดคนเดียว แล้วแต่กรณี ๓๐ วัน นับจากวันที่ไม่สามารถตกลงกัน ผู้ชี้ขาดดังกล่าวจะพิจารณาระงับข้อพิพาทต่อไปกระบวนการพิจารณา ของอนุญาโตตุลาการให้ถือตามข้อบังคับอนุญาโตตุลาการของสถาบันอนุญาโตตุลาการกระทรวงยุติธรรมโดย อนุโลม หรือตามข้อบังคับอื่นที่คู่สัญญาทั้งสองฝ่ายเห็นชอบและให้กระทำในกรุงเทพมหานคร โดยใช้ ภาษาไทยหรือภาษาอังกฤษเป็นภาษาในการดำเนินกระบวนการพิจารณา

ข้อ ๒๐ การขยายเวลาปฏิบัติงานตามสัญญา

ในกรณีที่มีเหตุสุดวิสัย หรือเหตุใด ๆ อันเนื่องมาจากความผิดหรือความบกพร่องของฝ่ายผู้ว่าจ้าง หรือพฤติการณ์อันหนึ่งอันใดที่ผู้รับจ้างไม่ต้องรับผิดชอบตามกฎหมาย ทำให้ผู้รับจ้างไม่สามารถทำงานให้แล้วเสร็จ ตามเงื่อนไขและกำหนดเวลาแห่งสัญญานี้ได้ผู้รับจ้างจะต้องแจ้งเหตุหรือพฤติการณ์ดังกล่าวพร้อมหลักฐานเป็น หนังสือให้ผู้ว่าจ้างทราบ เพื่อขอขยายเวลาทำงานออกไปภายใน ๑๕ วัน นับถัดจากวันที่เหตุนั้นสิ้นสุดลง ถ้าผู้รับจ้างไม่ปฏิบัติให้เป็นไปตามความในวรรคหนึ่ง ให้ถือว่าผู้รับจ้างได้สละสิทธิเรียกร้องในการที่จะขอขยาย เวลาทำงานออกไปไม่มีเงื่อนไขใด ๆ ทั้งสิ้น เว้นแต่กรณีเหตุเกิดจากความผิดหรือความบกพร่องของฝ่ายผู้ ว่าจ้าง ซึ่งมีหลักฐานชัดเจนหรือผู้ว่าจ้างทราบที่อยู่แล้วตั้งแต่นั้น การขยายกำหนดเวลาทำงานตามวรรค หนึ่ง อยู่ในดุลพินิจของผู้ว่าจ้างที่จะพิจารณาตามที่เห็นสมควร

ข้อ ๒๑ มาตรฐานฝีมือช่าง

ผู้รับจ้างตกลงเป็นเงื่อนไขสำคัญว่า ผู้รับจ้างจะต้องมีและใช้ผู้ผ่านการทดสอบมาตรฐานฝีมือช่างจาก กระทรวงแรงงานและสวัสดิการสังคม หรือผู้มีวุฒิปริญญา ปวส. และ ปวท. หรือเทียบเท่าจาก สถาบันการศึกษาที่ ก.พ. รับรองให้เข้ารับราชการได้ ในอัตราไม่ต่ำกว่าร้อยละ ๑๐ ของแต่ละสาขาช่าง แต่ จะต้องต้องมีช่างจำนวนอย่างน้อย ๑ คน ในแต่ละสาขาช่างดังต่อไปนี้

๒๑.๑ ช่างก่อสร้าง - ช่างโยธา.....

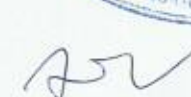
๒๑.๒.....

๒๑.๓.....

(ลงชื่อ)  ผู้ว่าจ้าง
(นายคณิต โยมศรีเคน)

(ลงชื่อ)  ผู้รับจ้าง
(นายภรณ์ธร ภูมิลา)

(ลงชื่อ)  พยาน
(นางสาวประครอง สาระฆัง)

(ลงชื่อ)  พยาน
(นางเดือนฉาย กุจำปา)

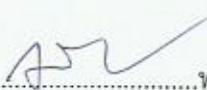
ผู้รับจ้างจะต้องจัดทำบัญชีแสดงจำนวนช่างทั้งหมด โดยจำแนกตามแต่ละสาขาช่างและระดับช่าง พร้อมกับระบุรายชื่อช่างผู้ผ่านการทดสอบมาตรฐานฝีมือช่าง หรือผู้มีวุฒิปับตรดังกล่าวในวรรคแรก นำมาแสดงพร้อมหลักฐานต่าง ๆ ต่อคณะกรรมการตรวจการจ้างหรือผู้ควบคุมงาน ก่อนเริ่มลงมือทำงาน และพร้อมที่จะให้ผู้ว่าจ้างหรือเจ้าหน้าที่ของผู้ว่าจ้างตรวจสอบดูได้ตลอดเวลาการทำงานตามสัญญาของผู้รับจ้าง

สัญญานี้ทำขึ้นเป็นสองฉบับ มีข้อความถูกต้องตรงกัน คู่สัญญาได้อ่านและเข้าใจข้อความโดยละเอียดตลอดแล้ว จึงได้ลงลายมือชื่อ พร้อมทั้งประทับตรา (ถ้ามี) ไว้เป็นสำคัญต่อหน้าพยานและคู่สัญญาต่างยึดถือไว้ฝ่ายละหนึ่งฉบับ

(ลงชื่อ)  ผู้ว่าจ้าง
(นายคณิต โยมศรีเคน)

(ลงชื่อ)  ผู้รับจ้าง
(นายภราดร ภูมิลา)

(ลงชื่อ).....พยาน
(นางสาวประครอง สาระฆัง)

(ลงชื่อ)  พยาน
(นางเดือนฉาย กุจำปา)





(สำเนา)

ใบเสร็จรับเงิน

เล่มที่ 007 เลขที่ 18

พนักฐาน

เทศบาลตำบลโนนสูง

ได้รับเงินค่า

ใบเก็บเงินค่าสาธารณูปโภค 180/60

จาก

บ้านวัดศรีเมือง

เป็นเงิน 3,228.-

บาท

สตางค์

(ตัวอักษร)

สามพันสองร้อยยี่สิบแปดบาท -

ได้ถูกต้องแล้วแต่วันที่

18

เดือน

สิงหาคม

พ.ศ.

2560

ผู้รับเงิน

หัวหน้าหน่วยงานคลัง